

M8 St. 0° A-kod. Schraubklemmanschluss4-pol., 0,14 - 0,5mm², 2,5 - 5mm

Stecker gerade

M8, 4-polig

Schraubklemmanschluss

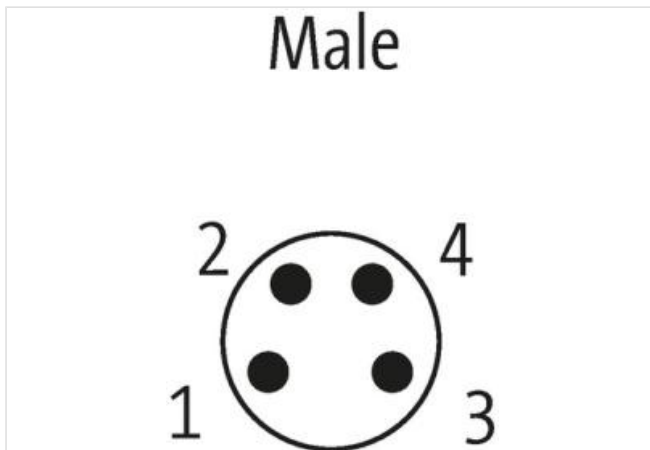
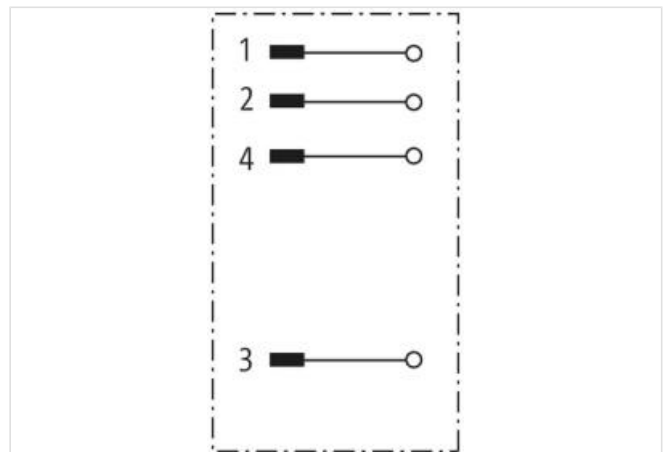
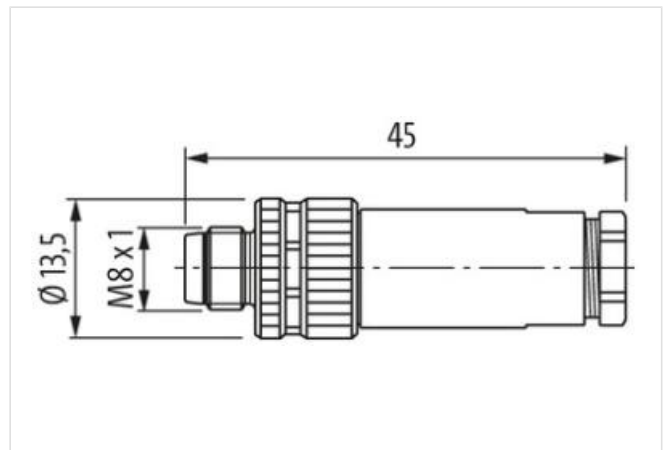
Anschlussquerschnitt: 0.14...0.5 mm²[Link zum Produkt](#)**Abbildungen**

Abbildung stellvertretend

**Bauform**

Bauform 08611

Technische Daten

Betriebsspannung max. 50 V AC/60 V DC

Betriebsstrom je Kontakt max. 4 A

Polzahl 4-polig

Isolierstoffgruppe	III
Kodierung	A-kodiert
Anschlussquerschnitt	0.14...0.5 mm ²
Klemmbereich (Kabel-Ø)	2.5...5.0 mm
Schutzart	IP67 in gestecktem und verschraubtem Zustand (EN 60529)
Verschraubung	M8 (SW12,5)
Isolationswiderstand	> 100 MΩ
Überspannungskategorie	II

Allgemeine Daten

Material (Kontakt)	Messing, vergoldet
Verschmutzungsgrad	3
Temperaturbereich	-40...+85 °C
Material (Gehäuse)	PBT
Material (Kontaktträger)	PA66
Anschlussart	Schraubklemmanschluss
Abmessungen H×B×T	45×13,5×13,5 mm
Herstellerartikelnummer	7000-08611-0000000