

**MVP-Metall, 4xM12, 5pol, Ltg.fest**

5.0m PUR 8x0,34+3x0,75, UL/CSA

5.0 m  
 4-fach, 5-polig  
 Ersetzt baugleiches Produkt (Art.-Nr.. 27487)  
 geschirmt  
 ohne LED, 5-polig (für analoge Signale)  
 Abweichende Leitungslängen auf Anfrage lieferbar.

**Link zum Produkt**

**Abbildungen**

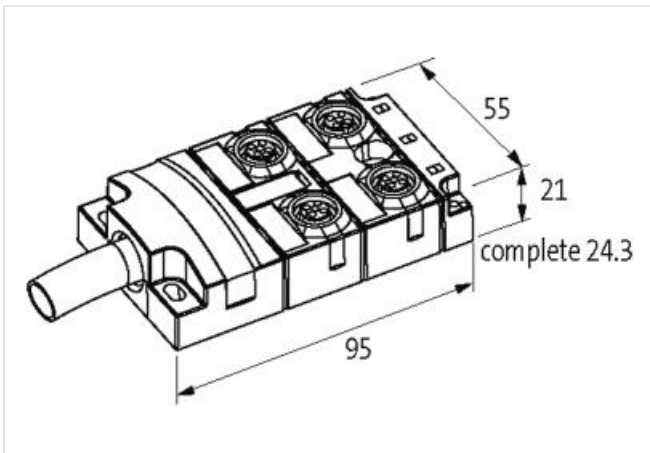
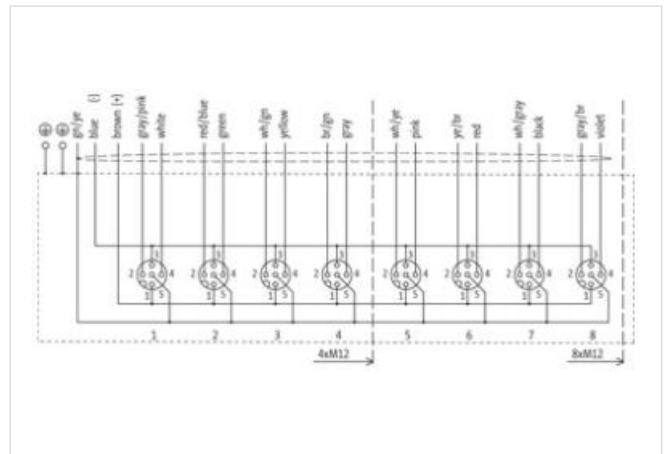
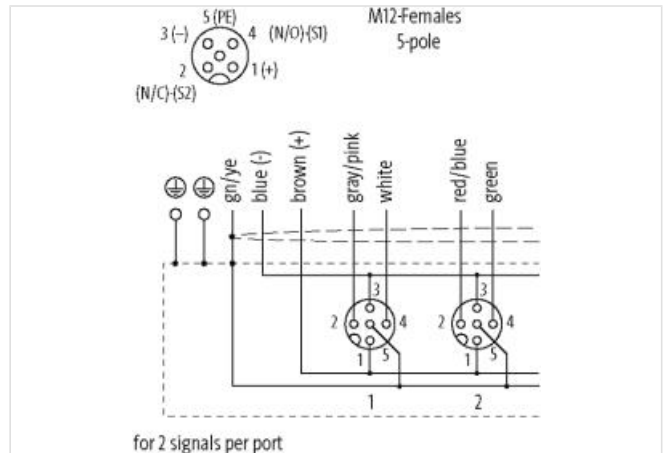


Abbildung stellvertretend



**Technische Daten**

Betriebsspannung	max. 125 V AC/DC
Betriebsstrom je Kontakt	max. 4 A
Verriegelung der Steckplätze	Schraubgewinde (M12x1 mm)
Schutzart	IP65, IP67, IP68

Die in diesem Datenblatt enthaltenen Angaben wurden mit der größtmöglichen Sorgfalt erarbeitet. Für Richtigkeit, Vollständigkeit und Aktualität ist die Haftung auf grobes Verschulden begrenzt. Stand: 17.02.2023

Gehäuse Zink-Druckguss, matt vernickelt

#### Allgemeine Daten

Temperaturbereich -25...+90 °C, abhängig von angeschlossener Leitung

#### Leitungen

Aderzahl/-querschnitt 8× 0.34 + 3× 0.75 mm<sup>2</sup>

Aderisolation TPE (grrs, ws, rtbl, gn, wsgn, ge, brgn, gr, br, bl, gnge)

Schleppkettenwerte 5 Mio.

Außen-Ø 9.3 mm ±5%

Kabelnummer 373

Schirmung ja

Farbe (Mantel) grau

Mantelfarbe grau

Temperaturbereich (fest) -40...+90 °C

Temperaturbereich (bewegt) -40...+90 °C

Biegeradius (fest) 10× Außen-Ø

Biegeradius (bewegt) 12× Außen-Ø

Material (Mantel) PUR (UL/CSA)

#### Kontaktbelegung

PIN 1 (+)

PIN 2 (NC)/(S2)

PIN 3 (-)

PIN 4 (NO)/(S1)

PIN 5 (Erde)

Herstellerartikelnummer 8000-54515-3730500