

M12 St. 90° Schneidklemmanschluss V2A4-pol., 0,25 - 0,5mm²

F&B

Stecker 90°

M12, 4-polig

Schneidklemmen

Anschlussquerschnitt: 0.25...0.5 mm²

V2A-Mutter/Schraube

Das Material der Gehäuse ist aus Kunststoff und hat eine gute Chemikalien- und Ölbeständigkeit.

Beim Einsatz aggressiver Medien ist die Materialbeständigkeit applikationsbezogen zu überprüfen. Nähere Details auf Anfrage.

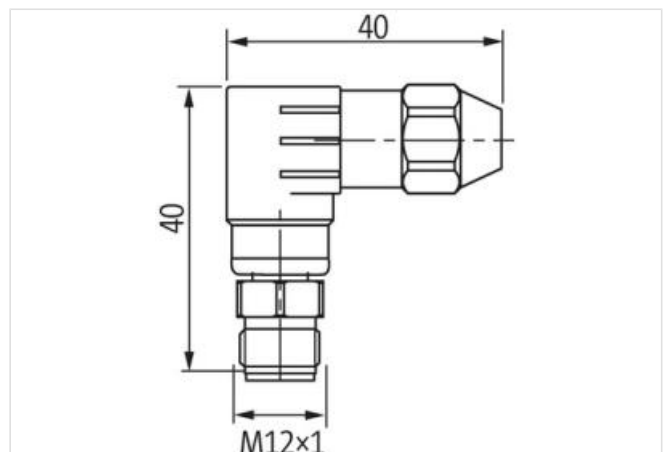
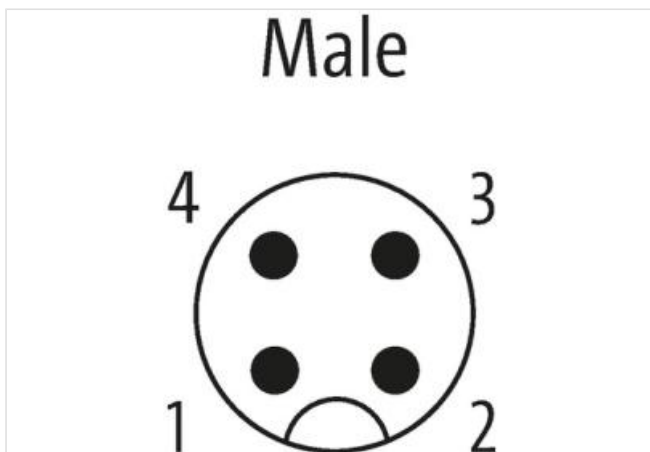
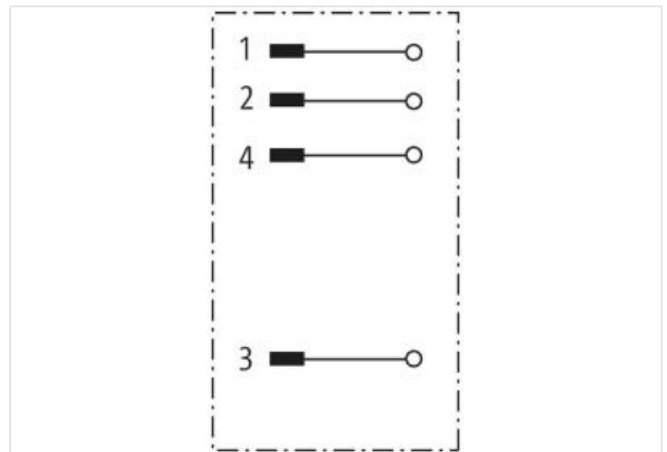
[Link zum Produkt](#)**Abbildungen**

Abbildung stellvertretend

Bauform

Bauform 12561

Technische Daten

Betriebsspannung	max. 32 V AC/DC
Betriebsstrom je Kontakt	max. 4 A
Verriegelung der Steckplätze	Schraubgewinde (M12×1 mm) empf. Anzugsdrehmoment 0.6 Nm, selbstsichernd
Anschlussquerschnitt	0.25...0.5 mm ² (Einzeldrahtdurchmesser min. 0.1 mm)

Die in diesem Datenblatt enthaltenen Angaben wurden mit der größtmöglichen Sorgfalt erarbeitet.
Für Richtigkeit, Vollständigkeit und Aktualität ist die Haftung auf grobes Verschulden begrenzt. Stand: 17.02.2023

Klemmbereich (Kabel-Ø)	4...5.1 mm
Schutzart	IP67 in gestecktem und verschraubtem Zustand (EN 60529)
Material (Verriegelung)	Edelstahl 1.4305 (V2A)
Adernaußen-Ø	1.2...1.6 mm

Allgemeine Daten

Temperaturbereich	-25...+85 °C
-------------------	--------------

Herstellerartikelnummer	7002-12561-0000000
-------------------------	--------------------