

M12 Bu. 0° A-kod. freies Ltg-ende geschirmt

PUR 5x0.34 geschirmt gr 15m

Buchse gerade
M12, 5-polig
geschirmt
mit Kabeltülle

Das Material der Gehäuse ist aus Kunststoff und hat eine gute Chemikalien- und Ölbeständigkeit.
Beim Einsatz aggressiver Medien ist die Materialbeständigkeit applikationsbezogen zu überprüfen. Nähere Details auf Anfrage.

Abweichende Leitungslängen auf Anfrage lieferbar.

[Link zum Produkt](#)

Abbildungen

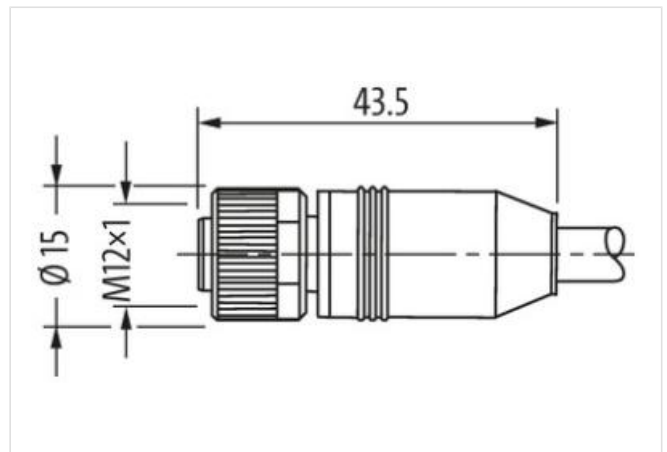
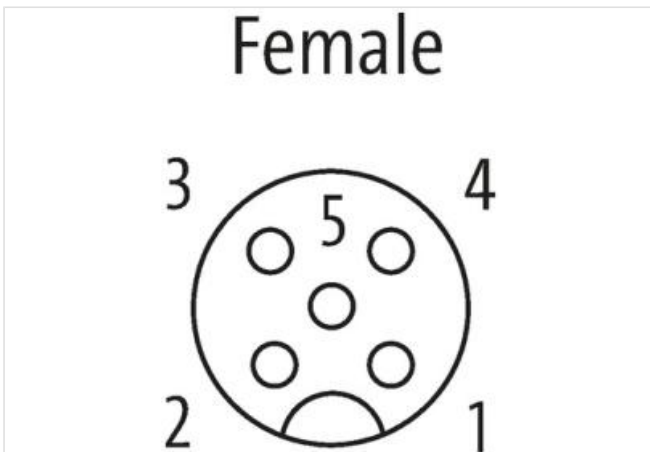
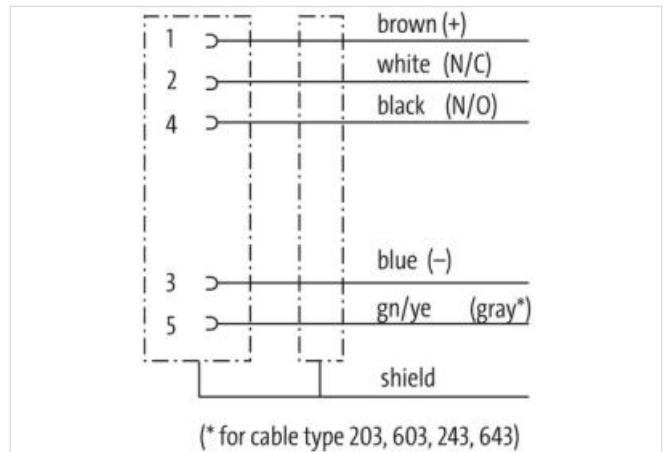


Abbildung stellvertretend



Bauform

Bauform

13221

| Technische Daten | |
|-----------------------------------|---|
| Betriebsspannung | max. 60 V AC/DC |
| Bemessungsstoßspannung | 1.5 kV |
| Betriebsstrom je Kontakt | max. 4 A |
| Isolierstoffgruppe | IEC 60664-1, category I |
| Kodierung | A-kodiert |
| Verriegelung der Steckplätze | Schraubgewinde (M12×1 mm) empf. Anzugsdrehmoment 0.6 Nm, selbstsichernd |
| Schutzart | IP65, IP66K, IP67 in gestecktem und verschraubtem Zustand (EN 60529) |
| Material | PUR |
| Material (Verriegelung) | Zink-Druckguss, matt vernickelt |
| passend für Welschlauch (Innen-Ø) | ohne |
| Verschraubung | M12 (SW13) |
| Allgemeine Daten | |
| Normen | DIN EN 61076-2-101 (M12) |
| Verschmutzungsgrad | 3 |
| Abmantellänge | 20 mm |
| Temperaturbereich | -25...+85 °C, abhängig von angeschlossener Leitung |
| Leitungen | |
| Aderzahl/-querschnitt | 5× 0.34 mm ² |
| Aderisolation | PVC (br, ws, bl, sw, gnge) |
| Schleppkettenwerte | 0.1 Mio. |
| Außen-Ø | 5.9 mm ±5% |
| Kabelnummer | 349 |
| Zulassung (Kabel) | CE conform |
| Schirmung | ja |
| Farbe (Mantel) | grau |
| Mantelfarbe | grau |
| Temperaturbereich (fest) | -40...+80 °C |
| Temperaturbereich (bewegt) | -5...+70 °C |
| Biegeradius (fest) | 10× Außen-Ø |
| Biegeradius (bewegt) | 15× Außen-Ø |
| Material (Mantel) | PUR/PVC |
| Herstellerartikelnummer | 7000-13221-3491500 |
| Kabellänge | 15 m |