

M12 Bu. 0° A-kod. Schneidklemmanschluss

3-pol., 0,5 - 1,0mm², 5,5 - 8mm

Buchse gerade

M12, 3-polig

Schneidklemmen

Anschlussquerschnitt: 0.5...1.0 mm²

Art.-Nr. 7005 - M12 Lite - (Kunststoffrändelschraube) auf Anfrage

Das Material der Gehäuse ist aus Kunststoff und hat eine gute Chemikalien- und Ölbeständigkeit.

Beim Einsatz aggressiver Medien ist die Materialbeständigkeit applikationsbezogen zu überprüfen. Nähere Details auf Anfrage.

[Link zum Produkt](#)

Abbildungen

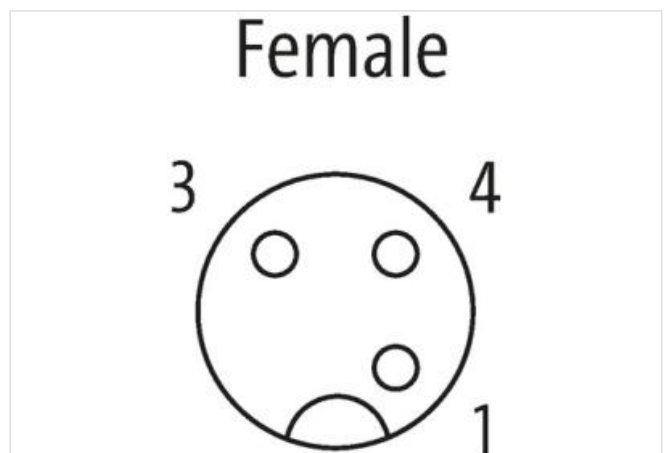
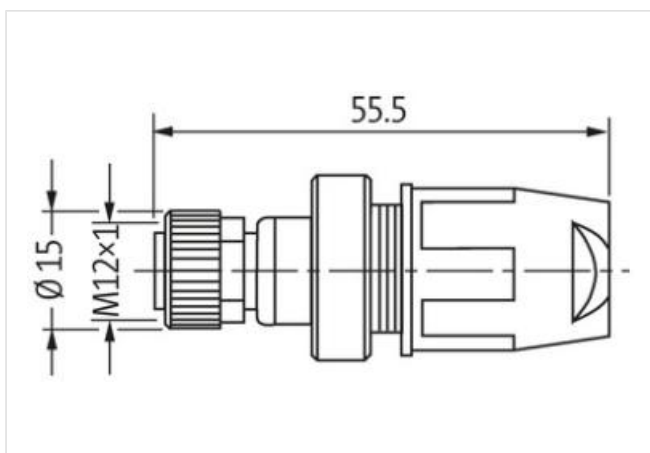
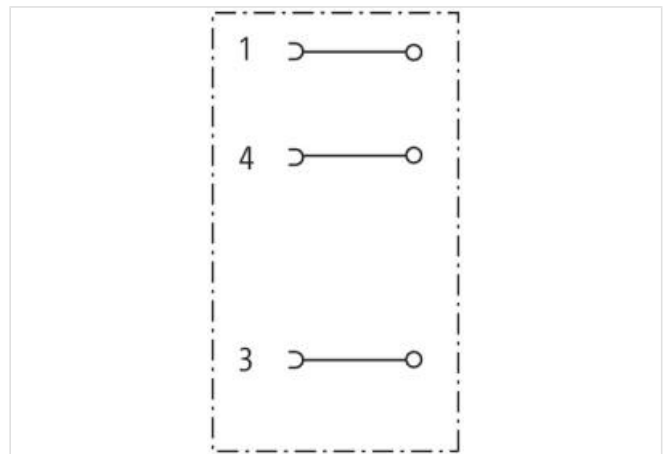


Abbildung stellvertretend

Bauform

Bauform 12621

Technische Daten

Betriebsspannung	max. 32 V AC/DC
Betriebsstrom je Kontakt	max. 4 A
Verriegelung der Steckplätze	Schraubgewinde (M12×1 mm) empf. Anzugsdrehmoment 0.6 Nm, selbstsichernd
Anschlussquerschnitt	0.5...1.0 mm ² (Einzeldrahtdurchmesser min. 0.1 mm)
Klemmbereich (Kabel-Ø)	5.5...8 mm

Die in diesem Datenblatt enthaltenen Angaben wurden mit der größtmöglichen Sorgfalt erarbeitet.
Für Richtigkeit, Vollständigkeit und Aktualität ist die Haftung auf grobes Verschulden begrenzt. Stand: 17.02.2023

Schutzart	IP67 in gestecktem und verschraubtem Zustand (EN 60529)
Adernaußen-Ø	1.6...2.0 mm

Allgemeine Daten

Temperaturbereich	-25...+85 °C
Abmessungen H×B×T	55×22×22 mm

Herstellerartikelnummer	7000-12621-0000000
-------------------------	--------------------