

M12 Bu. 0° A-kod. Schraubklemmanschluss8-pol., max. 0,5mm² ,6 - 8mm, geschirmt

Buchse gerade

M12, 8-polig

geschirmt

Klemmbereich (Kabel-Ø): 6...8 mm

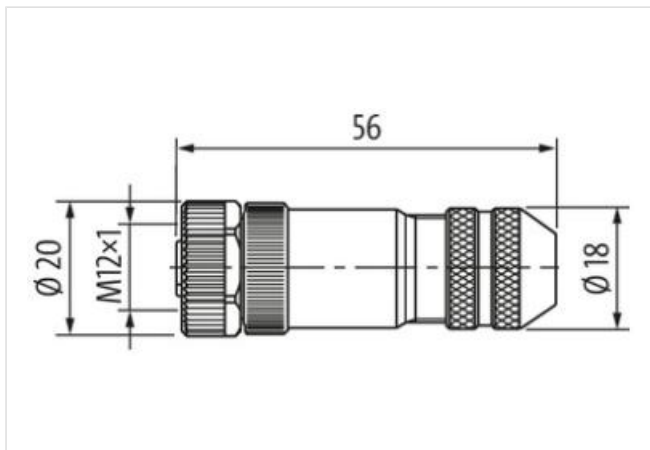
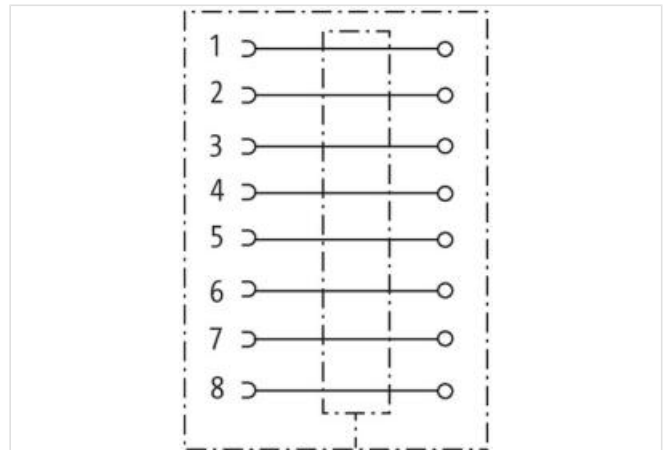
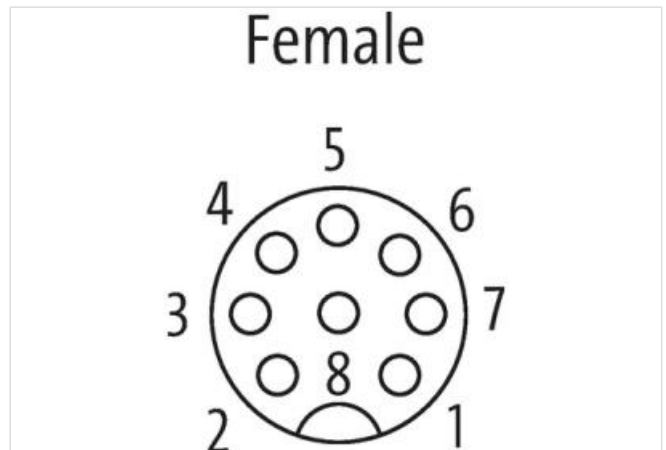
[Link zum Produkt](#)**Abbildungen**

Abbildung stellvertretend

**Bauform**

Bauform 17361

Technische Daten

| | |
|--------------------------|--------------------------|
| Betriebsspannung | max. 30 V AC/DC |
| Betriebsstrom je Kontakt | max. 2 A |
| Anschlussquerschnitt | max. 0.5 mm ² |
| Klemmbereich (Kabel-Ø) | 6...8 mm |

Die in diesem Datenblatt enthaltenen Angaben wurden mit der größtmöglichen Sorgfalt erarbeitet.
Für Richtigkeit, Vollständigkeit und Aktualität ist die Haftung auf grobes Verschulden begrenzt. Stand: 17.02.2023

| | |
|-----------|---|
| Schutzart | IP67 in gestecktem und verschraubtem Zustand (EN 60529) |
| Gehäuse | Messing, vernickelt |

Allgemeine Daten

| | |
|-------------------|--------------|
| Temperaturbereich | -40...+85 °C |
|-------------------|--------------|

| | |
|-------------------------|--------------------|
| Herstellerartikelnummer | 7000-17361-0000000 |
|-------------------------|--------------------|