

**M12 St. 0° A-kod. Schraubklemmanschluss**8-pol., max. 0,5mm<sup>2</sup>, 6 - 8mm, geschirmt

Stecker gerade

M12, 8-polig

geschirmt

Klemmbereich (Kabel-Ø): 6...8 mm

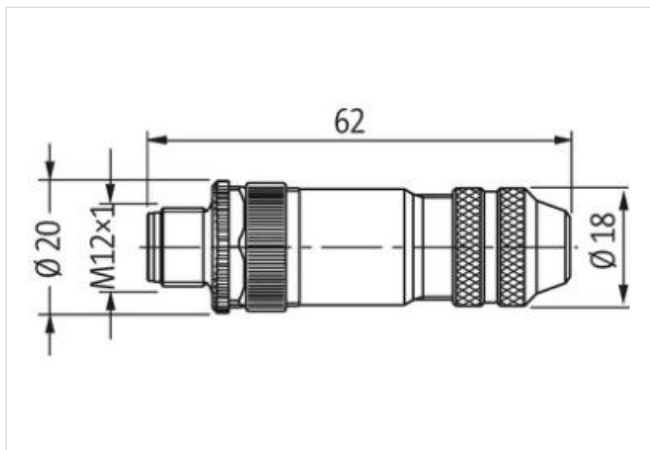
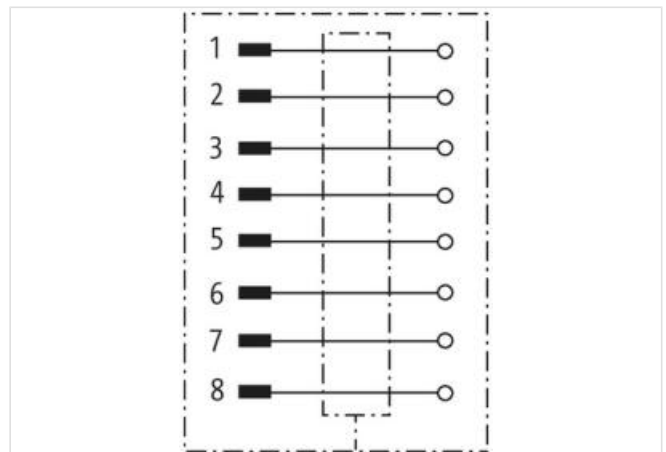
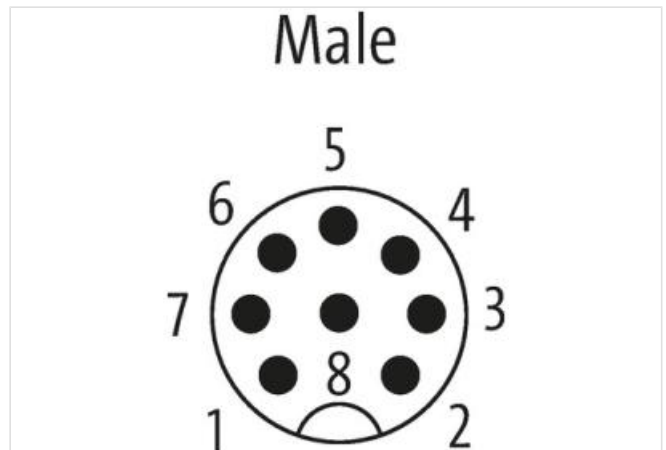
[Link zum Produkt](#)**Abbildungen**

Abbildung stellvertretend

**Bauform**

Bauform 17341

**Technische Daten**

Betriebsspannung	max. 30 V AC/DC
Betriebsstrom je Kontakt	max. 2 A
Anschlussquerschnitt	max. 0.5 mm <sup>2</sup>
Klemmbereich (Kabel-Ø)	6...8 mm

Die in diesem Datenblatt enthaltenen Angaben wurden mit der größtmöglichen Sorgfalt erarbeitet.  
Für Richtigkeit, Vollständigkeit und Aktualität ist die Haftung auf grobes Verschulden begrenzt. Stand: 17.02.2023

Schutzart	IP67 in gestecktem und verschraubtem Zustand (EN 60529)
Gehäuse	Messing, vernickelt

**Allgemeine Daten**

Temperaturbereich	-40...+85 °C
-------------------	--------------

Herstellerartikelnummer	7000-17341-0000000
-------------------------	--------------------