

SVS Eco Ventilist. B-10mm Schraubklemmanschluss

2-pol. + PE, 0,5 - 1,5mm², 6 - 8mm, LED+VDR 230V

Bauform B (10 mm)
230 V AC/DC $\pm 15\%$
LED und VDR
metrisch
selbstanschließbar

Das Material der Gehäuse ist aus Kunststoff und hat eine gute Chemikalien- und Ölbeständigkeit.
Beim Einsatz aggressiver Medien ist die Materialbeständigkeit applikationsbezogen zu überprüfen. Nähere Details auf Anfrage.

[Link zum Produkt](#)

Abbildungen

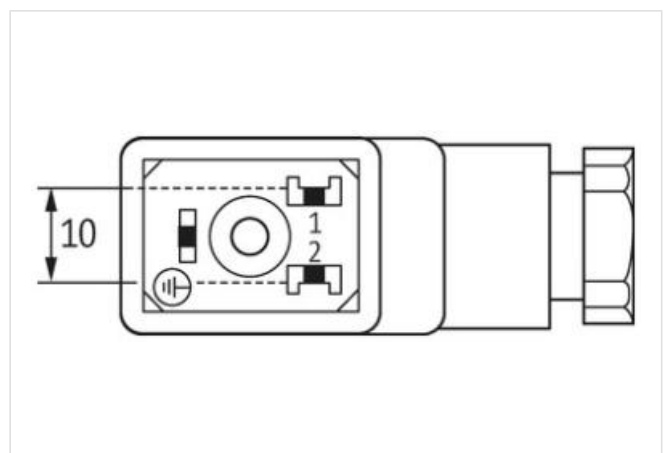
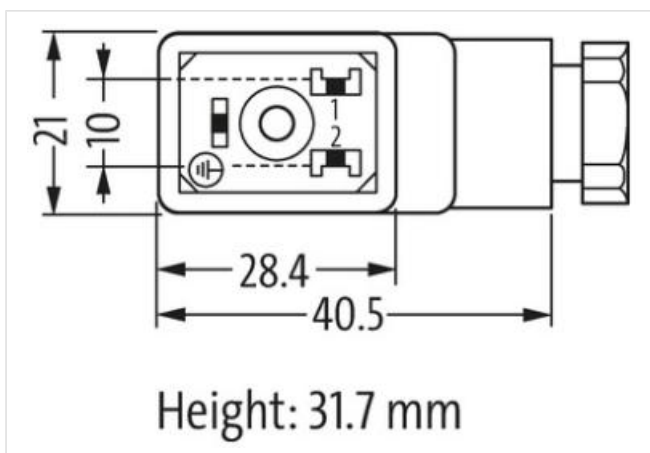
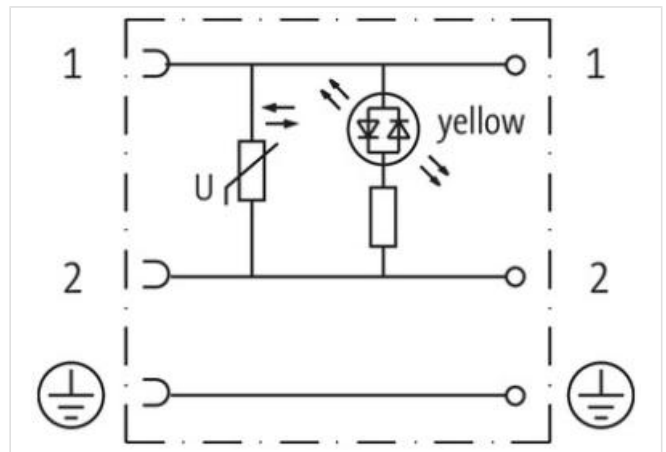


Abbildung stellvertretend



Bauform

Bauform

29685

Technische Daten

Die in diesem Datenblatt enthaltenen Angaben wurden mit der größtmöglichen Sorgfalt erarbeitet.
Für Richtigkeit, Vollständigkeit und Aktualität ist die Haftung auf grobes Verschulden begrenzt. Stand: 17.02.2023

Murrelektronik GmbH | Falkenstr. 3 | 71570 Oppenweiler | Fon +49 (71 91) 47-0 | Fax +49 (71 91) 47-491000 | shop@murrelektronik.de | shop.murrelektronik.de

Betriebsspannung	230 V AC/DC $\pm 15\%$
Betriebsstrom je Kontakt	max. 1.5 A
LED-Anzeige	gelb
Verriegelung der Steckplätze	M3 (empf. Anzugsdrehmoment 0.4 Nm)
Anschlussquerschnitt	0.5...1.5 mm ²
Klemmbereich (Kabel-Ø)	6...8 mm
Schutzart	IP65 in gestecktem und verschraubtem Zustand (EN 60529)
Zusatzbeschaltung	VDR
Verschraubung	M16×1.5 mm
Anzugsdrehmoment (Klemmschrauben)	0.2 \pm 0.1 Nm
Belegung	2 Kontakte + PE

Allgemeine Daten

Befestigungsart	gesteckt, verschraubt
Material (Dichtung)	NBR
Temperaturbereich	-40...+90 °C
Gehäuse	PA6 GF20: opak (milchig)

Herstellerartikelnummer	7000-29685-0000000
-------------------------	--------------------