

M12 Bu. 90° A-kod. Schneidklemmanschluss 2LED3-pol., 0,25 - 0,5mm², 4 - 5,1mm

Buchse 90°

M12, 3-polig

2× LED (PNP)

Schneidklemmen

Anschlussquerschnitt: 0.25...0.5 mm²

Art.-Nr. 7005 - M12 Lite - (Kunststofffrändelschraube) auf Anfrage

Beim Einsatz aggressiver Medien ist die Materialbeständigkeit applikationsbezogen zu überprüfen. Nähere Details auf Anfrage.

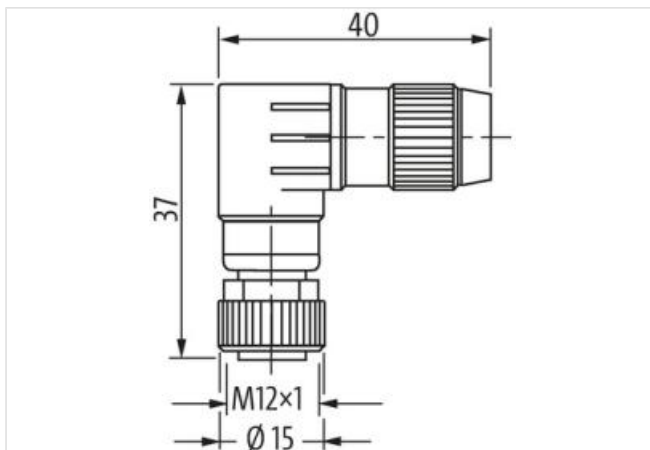
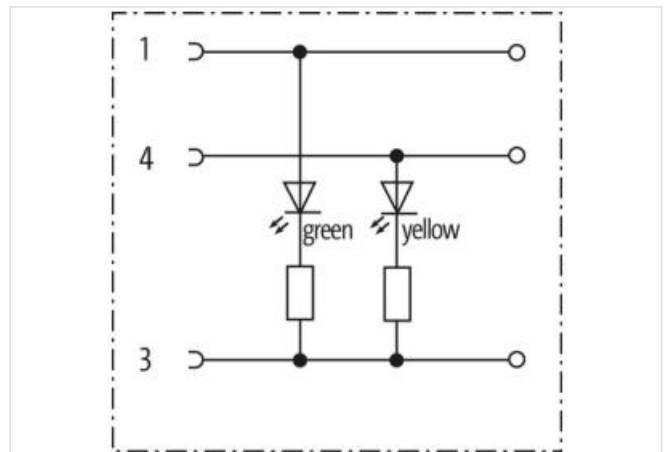
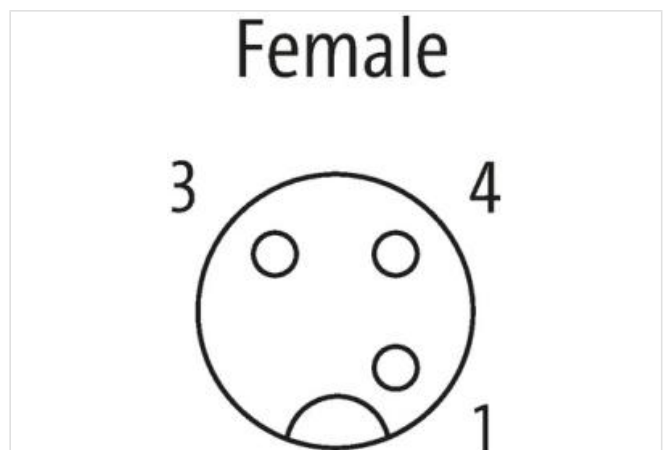
[Link zum Produkt](#)**Abbildungen**

Abbildung stellvertretend

**Bauform**

Bauform 12671

Technische Daten

Betriebsspannung	24 V DC ±25%
Betriebsstrom je Kontakt	max. 4 A
Verriegelung der Steckplätze	Schraubgewinde (M12×1 mm) empf. Anzugsdrehmoment 0.6 Nm, selbstsichernd
Anschlussquerschnitt	0.25...0.5 mm ² (Einzeldrahtdurchmesser min. 0.1 mm)
Klemmbereich (Kabel-Ø)	4...5.1 mm

Die in diesem Datenblatt enthaltenen Angaben wurden mit der größtmöglichen Sorgfalt erarbeitet.
Für Richtigkeit, Vollständigkeit und Aktualität ist die Haftung auf grobes Verschulden begrenzt. Stand: 17.02.2023

Schutzart	IP67 in gestecktem und verschraubtem Zustand (EN 60529)
Adernaußen-Ø	1.2...1.6 mm

Allgemeine Daten

Temperaturbereich	-25...+85 °C
Abmessungen H×B×T	37×40×15 mm

Herstellerartikelnummer	7000-12671-0000000
-------------------------	--------------------