

7/8" Bu. 0° Schraubklemmanschluss

4-pol., max. 1,5mm², 6 -8mm

Buchse gerade

7/8" (4-polig)

Schraubklemmen

Das Material der Gehäuse ist aus Kunststoff und hat eine gute Chemikalien- und Ölbeständigkeit.

Beim Einsatz aggressiver Medien ist die Materialbeständigkeit applikationsbezogen zu überprüfen. Nähere Details auf Anfrage.

Link zum Produkt

Abbildungen

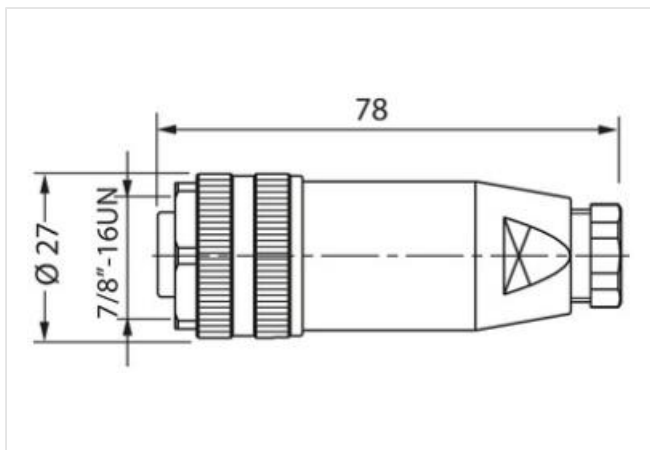
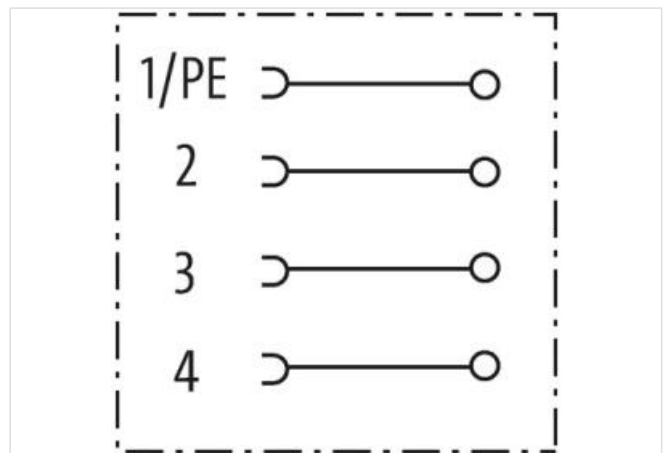
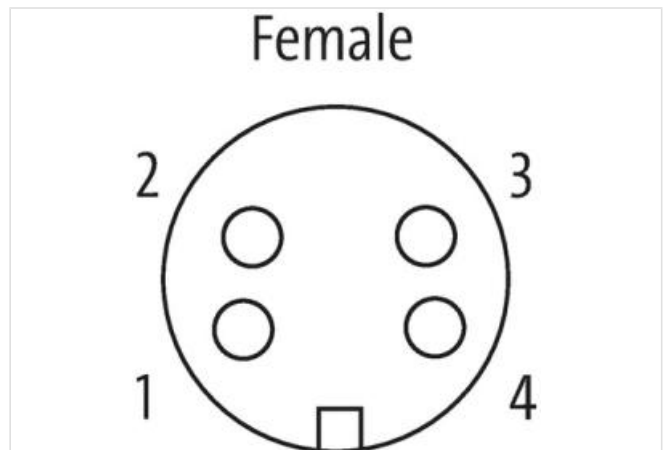


Abbildung stellvertretend



Technische Daten

Betriebsspannung	max. 300 V AC/DC
Bemessungsstoßspannung	4000 V
Betriebsstrom	max. 9 A
Polzahl	4-polig

Isolierstoffgruppe	III
Kodierung	7/8"
Anschlussart	Schraubklemme
Anschlussquerschnitt	1.5 mm ² (AWG 16)
Schutzart	IP67 in gestecktem und verschraubtem Zustand (EN 60529)
Gehäuse	PBT
Isolationswiderstand	≥ 10 ¹⁰ Ω
Durchgangswiderstand	≤ 5 mΩ
Überspannungskategorie	III

Allgemeine Daten

Material (Kontakt)	CuZn (Messing) / CuSn (Bronze)
Material (Kontaktoberfläche)	gold
Verschmutzungsgrad	3
Temperaturbereich	-25...+85 °C
Material (Gehäuse)	PUR, PA
Geschirmt	ungeschirmt
Steckzyklen	≥ 100

Herstellerartikelnummer	7000-78181-0000000
-------------------------	--------------------