

SVS Eco Ventilist. A-18mm Schraubklemmanschluss

3-pol. + PE, 0,5 - 1,5mm², 8 - 10mm

Bauform A (18 mm) für Druckschalter
250 V AC/DC
ohne Bauteile
metrisch
selbstanschließbar

Das Material der Gehäuse ist aus Kunststoff und hat eine gute Chemikalien- und Ölbeständigkeit.
Beim Einsatz aggressiver Medien ist die Materialbeständigkeit applikationsbezogen zu überprüfen. Nähere Details auf Anfrage.

[Link zum Produkt](#)

Abbildungen

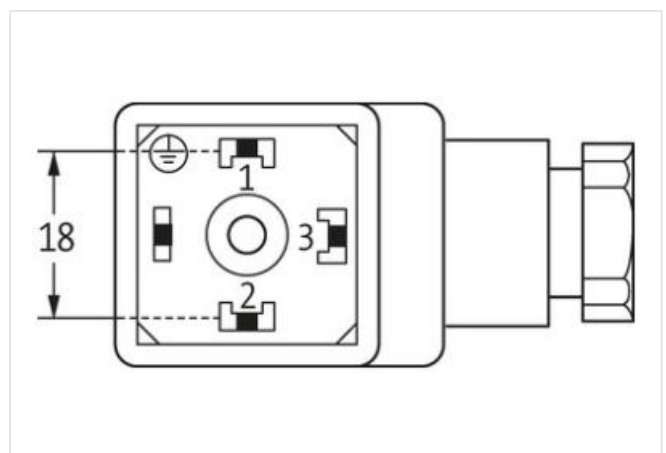
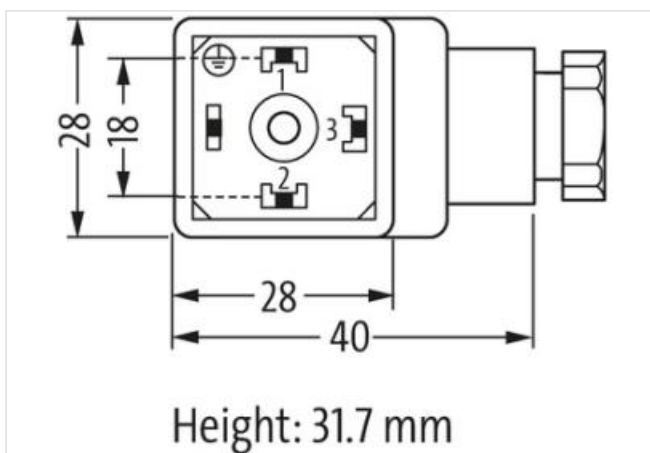
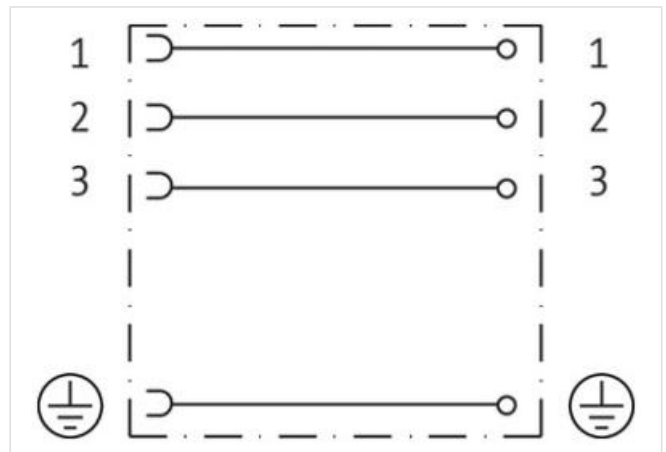


Abbildung stellvertretend

Bauform

Bauform 29415

Technische Daten

Betriebsspannung	max. 250 V AC/DC
Betriebsstrom	max. 10 A
Verriegelung der Steckplätze	M3 (empf. Anzugsdrehmoment 0.4 Nm)
Anschlussquerschnitt	0.5...1.5 mm ²

Klemmbereich (Kabel-Ø)	8...10 mm
Schutzart	IP65 in gestecktem und verriegeltem Zustand (EN 60529)
Verschraubung	M20×1.5 mm
Anzugsdrehmoment (Klemmschrauben)	0.2 ±0.1 Nm
Belegung	3 + PE

Allgemeine Daten

Befestigungsart	gesteckt, verschraubt
Material (Dichtung)	NBR
Temperaturbereich	-40...+90 °C
Gehäuse	PA6 GF30: schwarz

Herstellerartikelnummer	7000-29415-0000000
-------------------------	--------------------