

## M12 Bu. 0° A-kod. Schneidklemmanschluss

4-pol., 0,5 - 1,0mm<sup>2</sup>, 5,5 - 8mm

Buchse gerade

M12, 4-polig

Schneidklemmen

Anschlussquerschnitt: 0.5...1.0 mm<sup>2</sup>

Art.-Nr. 7005 - M12 Lite - (Kunststoffrändelschraube) auf Anfrage

Das Material der Gehäuse ist aus Kunststoff und hat eine gute Chemikalien- und Ölbeständigkeit.

Beim Einsatz aggressiver Medien ist die Materialbeständigkeit applikationsbezogen zu überprüfen. Nähere Details auf Anfrage.

### [Link zum Produkt](#)

#### Abbildungen

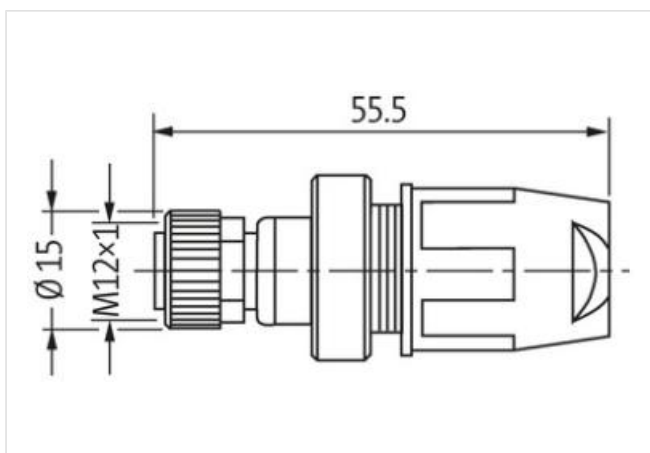
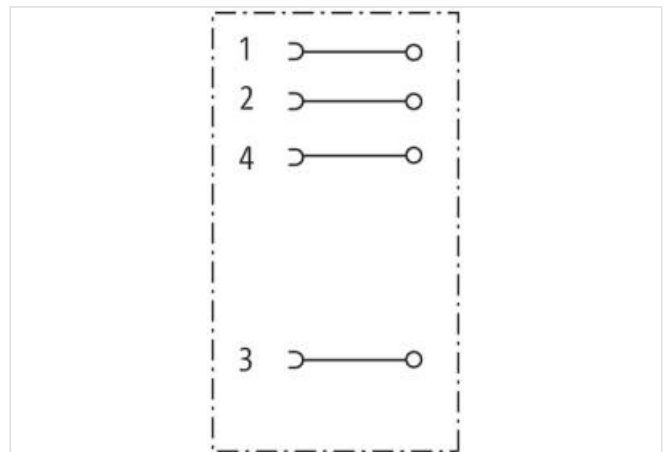
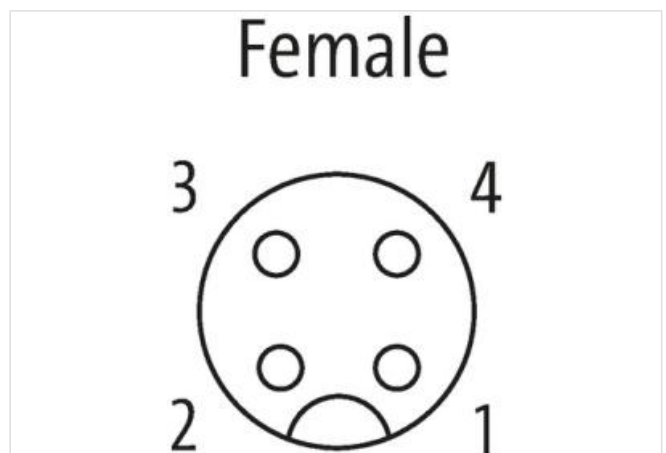


Abbildung stellvertretend



#### Bauform

Bauform 12641

#### Technische Daten

Betriebsspannung	max. 32 V AC/DC
Bemessungsstoßspannung	0.8 kV
Betriebsstrom je Kontakt	max. 4 A
Isolierstoffgruppe	IEC 60664-1, category III

Verriegelung der Steckplätze	Schraubgewinde (M12×1 mm) empf. Anzugsdrehmoment 0.6 Nm, selbstsichernd
Anschlussquerschnitt	0.5...1.0 mm <sup>2</sup> (Einzeldrahtdurchmesser min. 0.1 mm)
Klemmbereich (Kabel-Ø)	5.5...8 mm
Schutzart	IP67 in gestecktem und verschraubtem Zustand (EN 60529)
Adernaußen-Ø	1.6...2.0 mm
<b>Allgemeine Daten</b>	
Temperaturbereich	-25...+85 °C
Abmessungen H×B×T	55×22×22 mm
Herstellerartikelnummer	7000-12641-0000000