

Adapter M12 St. hinten / MSUD Ventilst. A-18mm

5-pol. A-kod.

Bauform A (18 mm) – M12, Anschluss nach hinten
für Druckschalter
24 V DC $\pm 25\%$
LED (gelb/grün)
5-polig

Das Material der Gehäuse ist aus Kunststoff und hat eine gute Chemikalien- und Ölbeständigkeit.
Beim Einsatz aggressiver Medien ist die Materialbeständigkeit applikationsbezogen zu überprüfen. Nähere Details auf Anfrage.

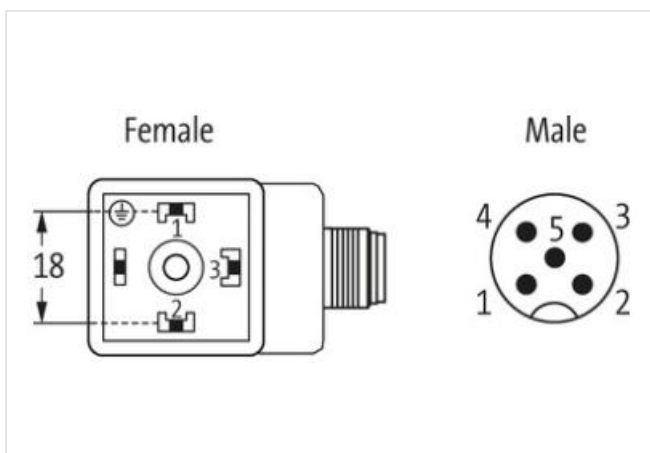
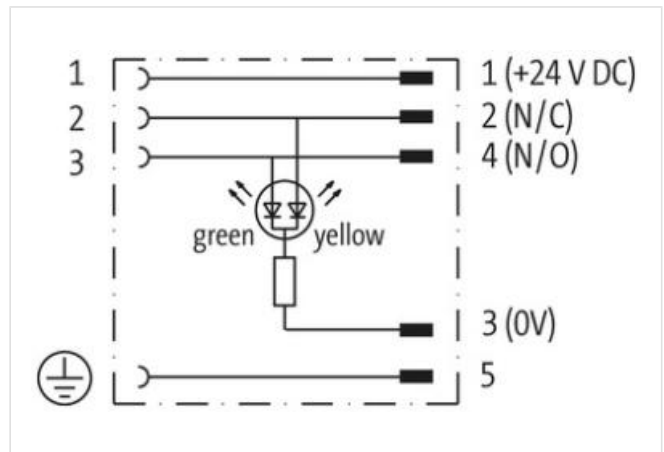
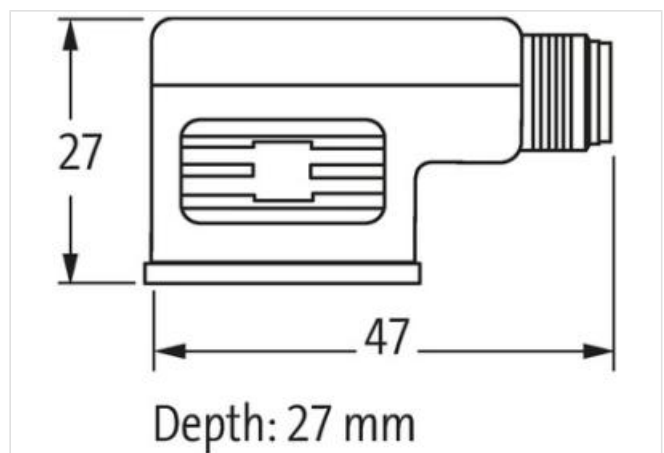
[Link zum Produkt](#)**Abbildungen**

Abbildung stellvertretend

**Bauform**

Bauform

41441

Technische Daten

| | |
|------------------------------|--|
| Betriebsspannung | 24 V DC $\pm 25\%$ |
| Bemessungsstoßspannung | 0.8 kV |
| Betriebsstrom je Kontakt | max. 4 A |
| Verriegelung der Steckplätze | M3/M12 \times 1 mm (empf. Anzugsdrehmoment 0.4/0.6 Nm) |
| Schutzart | IP67 in gestecktem und verschraubtem Zustand (EN 60529) |
| Belegung | 3 Kontakte + PE |
| Allgemeine Daten | |
| Temperaturbereich | -25...+85 °C |
| Herstellerartikelnummer | 7000-41441-0000000 |