

**Adapter M12 St. / M12 Bu. A-kod. geschirmt**

4-pol., I-U

Adapter  
Stecker - Buchse  
M12 – M12, 4-polig  
geschirmt  
Strom-/Spannungswandler

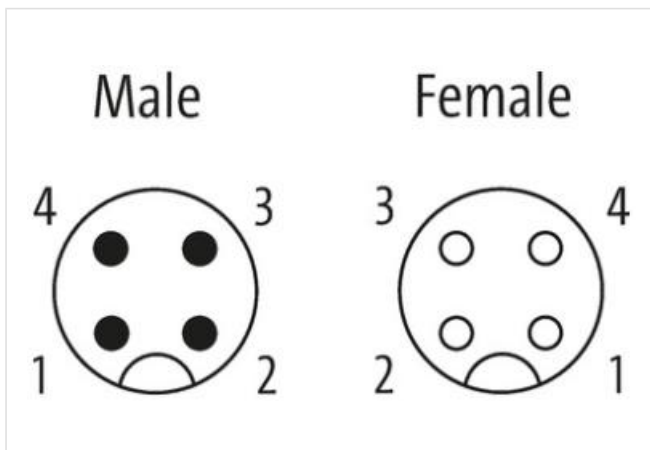
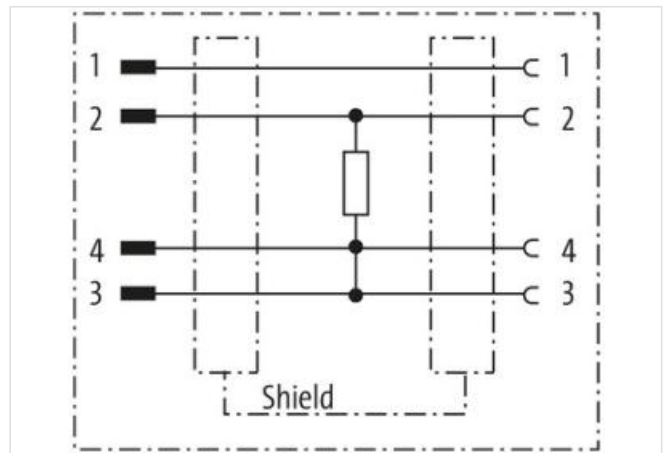
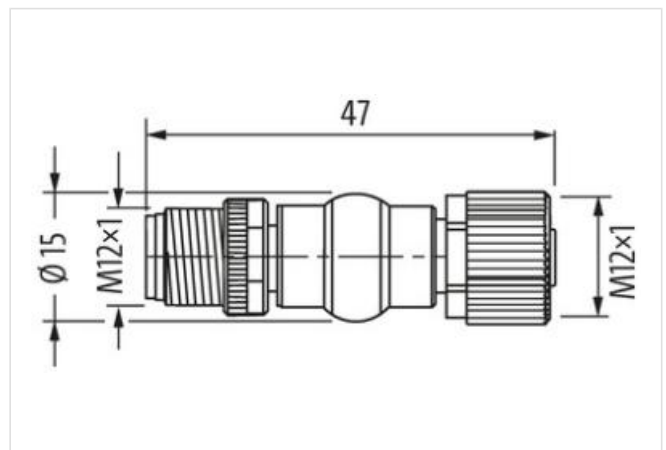
**[Link zum Produkt](#)****Abbildungen**

Abbildung stellvertretend

**Bauform**

Bauform 42251

**Technische Daten**

Betriebsspannung	max. 30 V AC/DC
Betriebsspannung (nur UL-listed)	max. 30 V AC/DC

Bemessungsstoßspannung	0.8 kV
Betriebsstrom je Kontakt	max. 4 A
Verriegelung der Steckplätze	Schraubgewinde (M12×1 mm) empf. Anzugsdrehmoment 0.6 Nm, selbstsichernd
Schutzart	IP67 in gestecktem und verschraubtem Zustand (EN 60529)
Material	PUR
Material (Verriegelung)	Zink-Druckguss, matt vernickelt
Verwendung	Strom-/Spannungswandler

**Allgemeine Daten**

Temperaturbereich	-25...+85 °C
Prüf-Isolationsspannung	0.8 kV eff/rms
Geschirmt	ja

Herstellerartikelnummer	7000-42251-0000000
-------------------------	--------------------