

M12 St. 0° D-kod. Schneidklemmanschluss4-pol., 0,14 - 0,34mm², 4,5 - 8,8mm, geschirmt

Ethernet CAT5
Stecker gerade
M12, 4-polig
D-kodiert
geschirmt
Schneidklemmen
Klemmbereich (Kabel-Ø): 4.5...8.8 mm

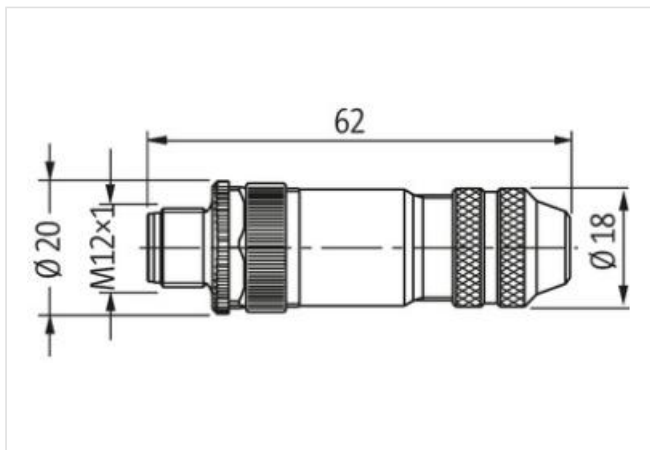
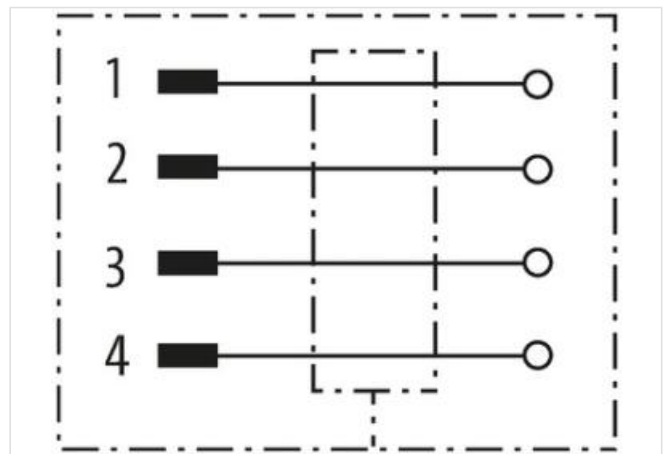
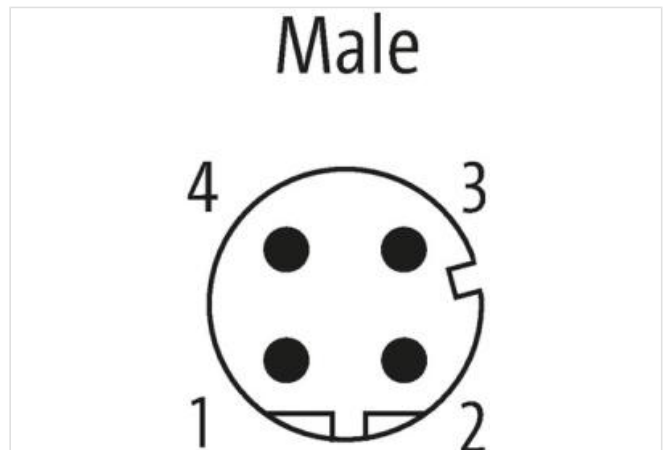
[Link zum Produkt](#)**Abbildungen**

Abbildung stellvertretend

**Bauform**

Bauform

14521

Technische Daten

Betriebsspannung

max. 50 V AC/DC

Betriebsstrom je Kontakt	max. 4 A
Übertragungsparameter	CAT5, Class D (ISO/IEC 11801:2002), (EN 50173-1)
Übertragungsrate	bis 100 Mbit/s full duplex
Kodierung	M12, D-kodiert
Verriegelung der Steckplätze	Schraubgewinde (M12×1 mm) empf. Anzugsdrehmoment 0.6 Nm, selbstsichernd
Anschlussquerschnitt	0.14...0.34 mm ²
Klemmbereich (Kabel-Ø)	4.5...8.8 mm
Schutzart	IP65 und IP67 in gestecktem und verschraubtem Zustand (EN 60529)
Material (Verriegelung)	Zink-Druckguss, matt vernickelt

Allgemeine Daten

Temperaturbereich	-40...+85 °C
Herstellerartikelnummer	7000-14521-0000000