

## PRODUKTDATENBLATT

---

Artikelnummer	FW231509CC
EAN	4015609288571
Hersteller	WALTHER-WERKE
WEEE-Reg.-Nr:	DE 22131895

### Produktbeschreibung

---

CEE NEO Stecker Classic 32A 5P 9h IP54 mit Käfigzugfeder-Technik



Produktbild

### Ausführliche Artikelbeschreibung

---

WALTHER CEE NEO Stecker Classic  
mit Käfigzugfeder-Technik  
32A 5P 9h IP54 120/208V - 144/250V~  
mit Farbringcodierung "blau"  
Gehäuse aus PA6-Material  
mit hoch wärmebeständigem Kontaktträger aus PA66-Material  
und externer Versraubung mit Zugentlastung

### Bestellinformationen

---

Nettogewicht	0,3018 kg
Gerätehöhe	191 mm
Gerätebreite	76 mm
Gerätetiefe	88,7 mm
Bestelleinheit	Stück
Verpackungseinheit	10
Bruttogewicht	3,22 kg
Verpackungshöhe	0,385 m
Verpackungsbreite	0,19 m
Verpackungstiefe	0,18 m
Zolltarifnummer	85366990


## Konformitäten

---

CE-Konformität	v
RoHS-Richtlinie	2011/65/EU
RoHS-Richtlinie	2015/863/EU
REACH-Verordnung	1907/2006

## Zertifikate

---

VDE/ENEC certification	40055626	
------------------------	----------	---

## Klassifikationssystem

---

Klassifikationssystem	ETIM_9.0
ETIM Klasse	EC000140

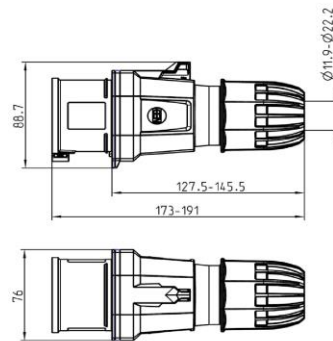
## Technische Produktdaten

---

IEC-Stromstärke	32 A
Polzahl	5
Spannung nach IEC 60309 (Serie I)	120/208 V - 144/250 V
Uhrzeit-Stellung	9 h
Kennfarbe	blau
Schutzart (IP)	IP54
Anschlusstechnik	schraublose Klemme
Kabeleinführung	Verschraubung
Steckrichtung	gerade
Werkstoff	Kunststoff
Kontaktmaterial	CuZn
Oberflächenbehandlung Kontakte	unbehandelt
Leiterquerschnitt (starr)	2,5 - 10 mm <sup>2</sup>
Leiterquerschnitt (flexibel)	2,5 - 6 mm <sup>2</sup>
Kabeldurchmesser	11,9 - 22,2 mm
Abmantellänge (L, N)	40 mm
Abmantellänge (PE)	60 mm
Abisolierlänge	10 mm
Max. Drehmoment Schraubanschluss	0,8 Nm
Min. Drehmoment Kabelverschraubung	4 Nm
Brennbarkeitsklasse des Gehäuses	V2
Brennbarkeitsklasse des Kontaktträgers	V0

## Maßzeichnung

---



Uhrzeitstellung 9h

