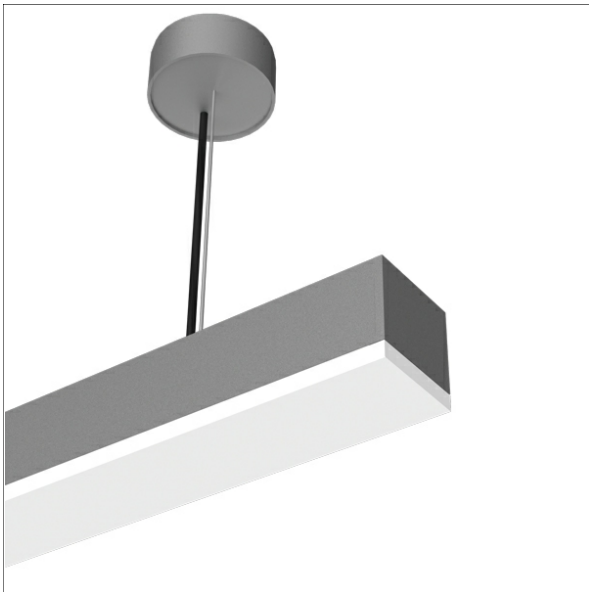


# ML-P 060.11830.3 AOV/DALI



## Beschreibung

- filigrane Linearleuchte für Pendelmontage
- symmetrische Lichtverteilung und gleichmäßig flächige Ausleuchtung
- hohe Wartungsfreundlichkeit
- keine UV- und Wärmestrahlung
- Gehäuse aus Aluminium
- Enddeckel aus Polycarbonat
- Acrylglasdiffusor opal vorgesetzt (10 mm) aus PMMA mit werkzeugloser Einrasttechnik
- höhenverstellbare Drahtseilabhangung 2-fach (Lange: 3000 mm)
- Betriebsgerat (LED-Konverter DALI, dimmbar) integriert

## Hinweise

ACHTUNG: Die thermische Langenausdehnung des Aluminiumprofils betragt bei  $dT = 10$  Kelvin 0.3 mm pro Meter.

## Standardoptionen



Farbe	Artikelnummer	EAN
silber eloxiert	670600	4043544822673
schwarz	670601	4043544822680
wei	670602	4043544822697

## Sonderoptionen

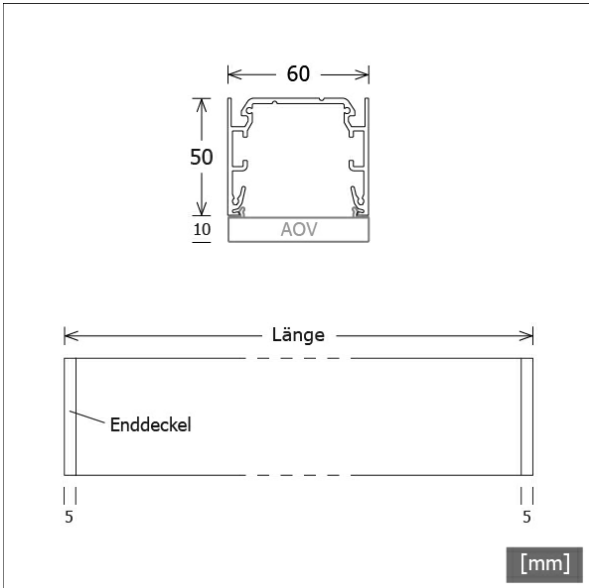


## Lichttechnik / Normen

Leuchtmittel	LED linear / CRI 80 / 3000 K
Lebensdauer	L90 B50 50.000 h L80 B50 100.000 h L80 B20 50.000 h
Systemleistung	31.9 W
Leuchten-Lichtstrom	4730 lm
Systemeffizienz	148.27 lm/W
Moduleffizienz	193.00 lm/W
UGR Klasse	≤25
Versorgungsspannung	220 - 240 V / 50 - 60 Hz
Schutzklasse	I
Schutzart	IP40

## Abmessungen / Gewichte

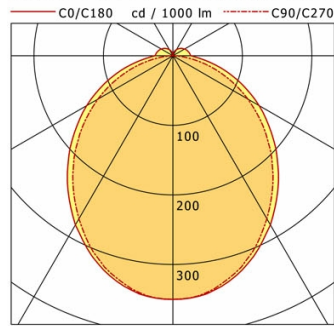
Lange	1420 mm
Breite	60 mm
Hohe	60 mm
Nettogewicht	4.38 kg
Bruttogewicht	4.90 kg



# ML-P 060.11830.3 AOV/DALI

## ML-P 060.11830.3 AOV/DALI

Monoline 060 | Pendant (1xLED 32W 830/3000K 4730lm)



	C0	C90	C180	C270
0°	350	350	350	350
15°	332	328	332	328
30°	281	271	281	271
45°	213	200	213	200
60°	143	125	143	125
75°	75	51	75	51
90°	26	1	26	1
cd / 1000 lm				

Offset [m]	Cone width [m]		Illuminance [lx]
3.0	7.98	7.14	184.0
6.0	15.95	14.28	46.0
9.0	23.93	21.42	20.4
12.0	31.91	28.56	11.5
15.0	39.88	35.70	7.4

<b>η</b>	LED
Efficiency	148 lm/W
Direct/Indirect	↓ 93% / ↑ 7%
System Power	32 W
<b>UGR</b>	X=4H, Y=8H
Reflection factors	70/50/20
UGR C0/C180	25.1
UGR C90/C270	24.4
CIE Flux Codes	48 78 94 93 100
Ra/CRI	>80

LTS

### Zubehör



**ZB-OR DONGLE**  
Organic Response IR-Dongle-Set



**ZB-OR GATEWAY**  
Organic Response IoT-Gateway Kaskadenserie



**ZB-OR-A SENSOR**  
Organic Response Sensor für Anbaumontage



**ZB-OR-P SENSOR/3000**  
Organic Response Sensor für Pendelmontage