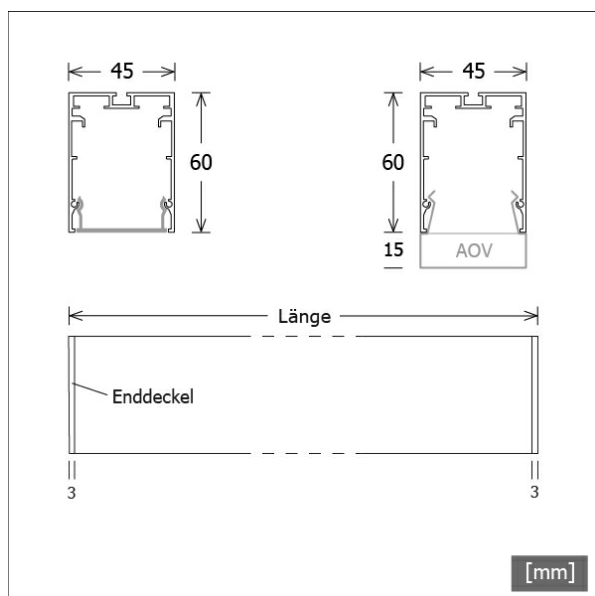


# ML-P 045.11830.2 AOB/DALI



Farbe	Artikelnummer	EAN
silber eloxiert	670013	4043544816825
schwarz	670014	4043544816832
weiß	670015	4043544816849



## Beschreibung

- Linearleuchte für Pendelmontage
- symmetrische Lichtverteilung und Ausleuchtung
- hohe Wartungsfreundlichkeit
- keine UV- und Wärmestrahlung
- Gehäuse aus Aluminium
- Enddeckel aus Polycarbonat
- Acrylglasdiffusor opal bündig mit Profölführung und werkzeugloser Einrasttechnik
- höhenverstellbare Drahtseilabhangung 2-fach (Lange: 3000 mm)
- Betriebsgerat (LED-Konverter DALI, dimmbar) integriert

## Hinweise

ACHTUNG: Die thermische Langenausdehnung des Aluminiumprofils betragt bei  $dT = 10$  Kelvin 0.3 mm pro Meter. IP40 gilt nur in Verbindung mit montiertem Acrylglasprofil.

## Standardoptionen



## Sonderoptionen



## Lichttechnik / Normen

Leuchtmittel	LED linear / CRI 80 / 3000 K
Lebensdauer	L90 B50 50.000 h L80 B50 100.000 h L80 B20 50.000 h
Systemleistung	25.2 W
Leuchten-Lichtstrom	3530 lm
Systemeffizienz	140.07 lm/W
Moduleffizienz	193.00 lm/W
UGR Klasse	≤28
Versorgungsspannung	220 - 240 V / 50 - 60 Hz
Schutzklasse	I
Schutzart	IP40

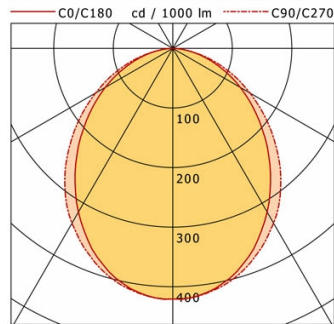
## Abmessungen / Gewichte

Lange	1136 mm
Breite	45 mm
Höhe	60 mm
Nettogewicht	2.42 kg
Bruttogewicht	2.84 kg

# ML-P 045.11830.2 AOB/DALI

## ML-P 045.11830.2 AOB/DALI

Monoline 045 | Pendant (1xLED 25W 830/3000K 3530lm)



	C0	C90	C180	C270
0°	421	421	421	421
15°	394	399	394	399
30°	317	339	317	339
45°	222	250	222	250
60°	131	150	131	150
75°	54	60	54	60
90°	1	0	1	0
cd / 1000 lm				

Offset [m]	Cone width [m]		Illuminance [lx]
3.0	6.36	7.37	164.9
6.0	12.73	14.73	41.2
9.0	19.09	22.10	18.3
12.0	25.45	29.47	10.3
15.0	31.82	36.83	6.6

<b>η</b>	LED
Efficiency	141 lm/W
Direct/Indirect	↓ 100% / ↑ 0%
System Power	25 W
<b>UGR</b>	X=4H, Y=8H
Reflection factors	70/50/20
UGR C0/C180	26.5
UGR C90/C270	26.7
CIE Flux Codes	52 82 96 100 100
Ra/CRI	>80

LTS

### Zubehör



**ZB-OR DONGLE**  
Organic Response IR-Dongle-Set



**ZB-OR GATEWAY**  
Organic Response IoT-Gateway Kaskadenserie



**ZB-OR-A SENSOR**  
Organic Response Sensor für Anbaumontage



**ZB-OR-P SENSOR/3000**  
Organic Response Sensor für Pendelmontage