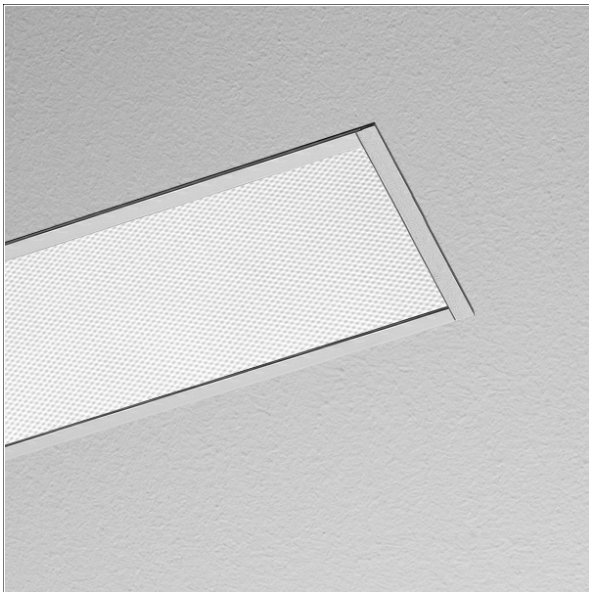


ML-R 070.11840.2 19P/DALI



Beschreibung

- Linearleuchte für Einbau in Gipskarton und 360° blendfreie Arbeitsplatzbeleuchtung (UGR <= 19)
- symmetrische Lichtverteilung und Ausleuchtung
- hohe Wartungsfreundlichkeit
- keine UV- und Wärmestrahlung
- Gehäuse mit dezentem Rand (5 mm) aus Aluminium
- Enddeckel aus Zinkdruckguss
- Acrylglasdiffusor prismatisch bündig mit Profölführung und werkzeugloser Einrasttechnik
- Schnellmontage über Spannbügel
- 5-polige Anschlussklemme
- Betriebsgerät (LED-Konverter DALI, dimmbar) integriert

Hinweise

ACHTUNG: Die thermische Längenausdehnung des Aluminiumprofils beträgt bei dT = 10 Kelvin 0.3 mm pro Meter. IP40 gilt nur in Verbindung mit montiertem Acrylglasprofil.

Standardoptionen



Sonderoptionen



Lichttechnik / Normen

Leuchtmittel	LED linear / CRI 80 / 4000 K
Lebensdauer	L90 B50 50.000 h L80 B50 100.000 h L80 B20 50.000 h
Systemleistung	18.8 W
Leuchten-Lichtstrom	2800 lm
Systemeffizienz	148.93 lm/W
Moduleffizienz	205.00 lm/W
UGR Klasse	≤19
Versorgungsspannung	220 - 240 V / 50 - 60 Hz
Schutzklasse	I
Schutzart	IP40

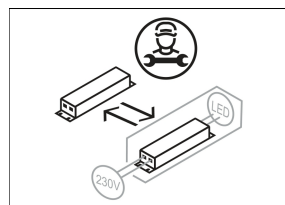
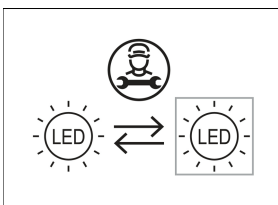
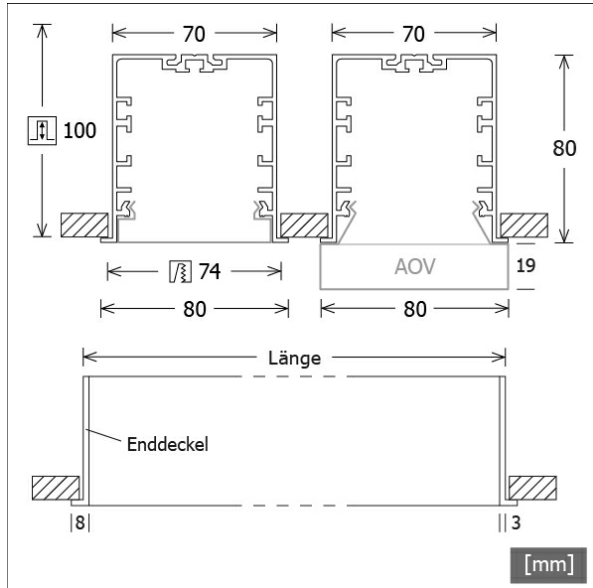
Abmessungen / Gewichte

Länge	1146 mm
Breite	80 mm
Höhe	80 mm
Ausschnittsmaß (LxB)	1138 x 74 mm
Deckenstärke	6.0 - 25.0 mm
Einbautiefe	100 mm
Nettogewicht	4.06 kg
Bruttogewicht	4.49 kg

Sondermaße

Spannbügelweite: max. 220 mm

Farbe	Artikelnummer	EAN
silber eloxiert	670317	4043544819857
schwarz	670318	4043544819864
weiß	670319	4043544819871



Decken- und Pendelleuchten rechteckig · Monoline 070 Einbau



ML-R 070.11840.2 19P/DALI

Zubehör



ZB-OR DONGLE
Organic Response IR-Dongle-Set



ZB-OR GATEWAY
Organic Response IoT-Gateway Kaskadenserie



ZB-OR-R SENSOR
Organic Response Sensor für Einbaumontage