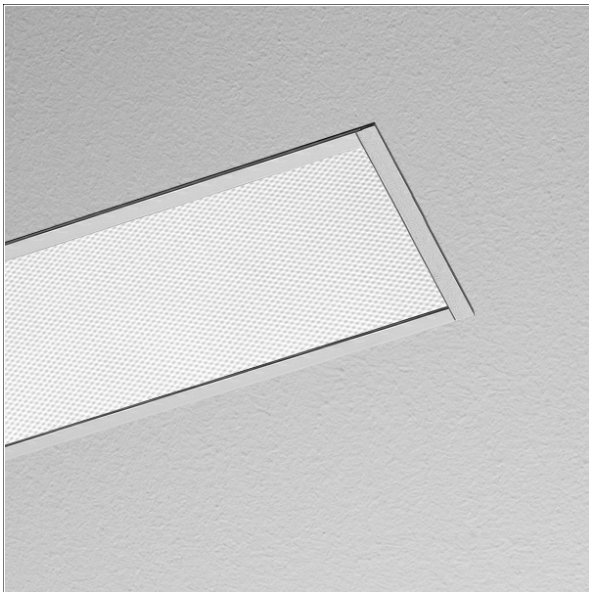


ML-R 070.10840.3 19P/DALI



Beschreibung

- Linearleuchte für Einbau in Gipskarton und 360° blendfreie Arbeitsplatzbeleuchtung (UGR <= 19)
- symmetrische Lichtverteilung und Ausleuchtung
- hohe Wartungsfreundlichkeit
- keine UV- und Wärmestrahlung
- Gehäuse mit dezentem Rand (5 mm) aus Aluminium
- Enddeckel aus Zinkdruckguss
- Acrylglassdiffusor prismatisch bündig mit Profulführung und werkzeugloser Einrasttechnik
- Schnellmontage über Spannbügel
- 5-polige Anschlussklemme
- Betriebsgerät (LED-Konverter DALI, dimmbar) integriert

Hinweise

ACHTUNG: Die thermische Längenausdehnung des Aluminiumprofils beträgt bei $dT = 10$ Kelvin 0.3 mm pro Meter. IP40 gilt nur in Verbindung mit montiertem Acrylglasprofil.

Standardoptionen



Sonderoptionen



Lichttechnik / Normen

Leuchtmittel	LED linear / CRI 80 / 4000 K
Lebensdauer	L90 B50 50.000 h L80 B50 100.000 h L80 B20 50.000 h
Systemleistung	15.1 W
Leuchten-Lichtstrom	2400 lm
Systemeffizienz	158.94 lm/W
Moduleffizienz	205.00 lm/W
UGR Klasse	≤19
Versorgungsspannung	220 - 240 V / 50 - 60 Hz
Schutzklasse	I
Schutzart	IP40

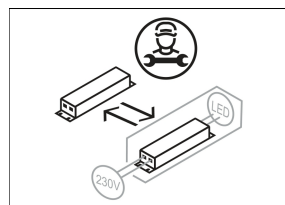
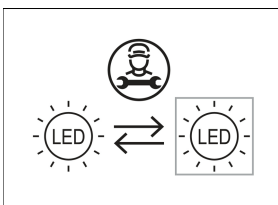
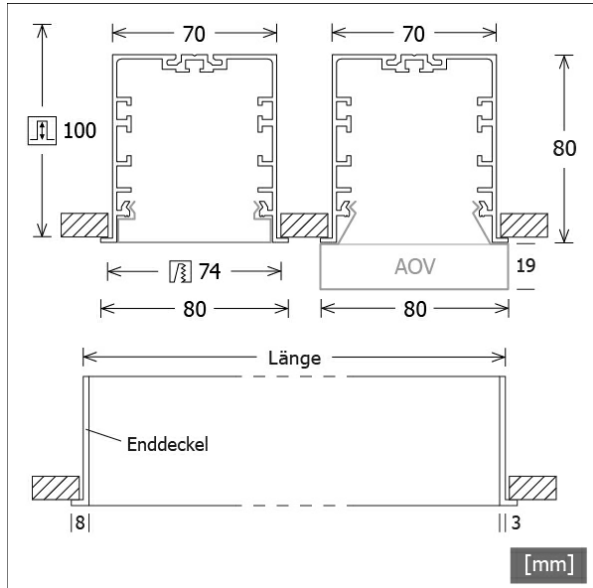
Abmessungen / Gewichte

Länge	1426 mm
Breite	80 mm
Höhe	80 mm
Ausschnittsmaß (LxB)	1418 x 74 mm
Deckenstärke	6.0 - 25.0 mm
Einbautiefe	100 mm
Nettogewicht	4.86 kg
Bruttogewicht	5.39 kg

Sondermaße

Spannbügelweite: max. 220 mm

Farbe	Artikelnummer	EAN
silber eloxiert	670299	4043544819673
schwarz	670300	4043544819680
weiß	670301	4043544819697



Decken- und Pendelleuchten rechteckig · Monoline 070 Einbau



ML-R 070.10840.3 19P/DALI

Zubehör



ZB-OR DONGLE
Organic Response IR-Dongle-Set



ZB-OR GATEWAY
Organic Response IoT-Gateway Kaskadenserie



ZB-OR-R SENSOR
Organic Response Sensor für Einbaumontage