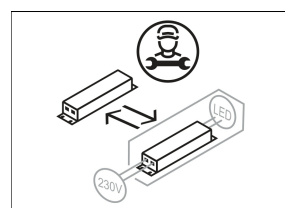
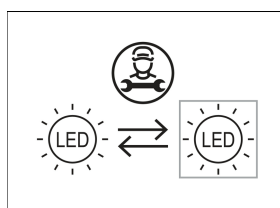
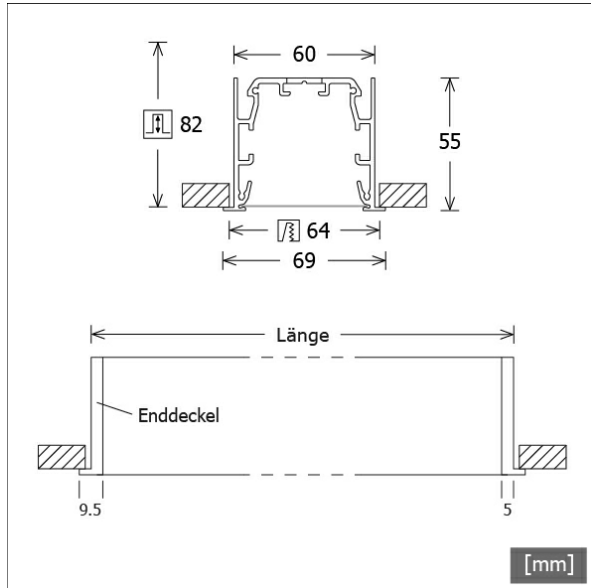


ML-R 060.11840.2 OPD/DALI



Farbe	Artikelnummer	EAN
silber eloxiert	670540	4043544822079
schwarz	670541	4043544822086
weiß	670542	4043544822093



Beschreibung

- filigrane Linearleuchte für Einbaumontage
- symmetrische Lichtverteilung und gleichmäßig flächige Ausleuchtung
- hohe Wartungsfreundlichkeit
- keine UV- und Wärmestrahlung
- Gehäuse mit dezentem Rand (4.5 mm) aus Aluminium
- Enddeckel aus Polycarbonat
- Lichtlenkungsfolie "opal diffus" mit Streuadditiv aus Polycarbonat
- einfache Schnellmontage in Gipskarton mit Spannbügeln
- 5-polige Anschlussklemme
- Betriebsgerät (LED-Konverter DALI, dimmbar) integriert

Hinweise

ACHTUNG: Die thermische Längenausdehnung des Aluminiumprofils beträgt bei $dT = 10$ Kelvin 0.3 mm pro Meter. IP40 gilt nur in Verbindung mit montiertem Acrylglasprofil.

Standardoptionen



Sonderoptionen



Lichttechnik / Normen

Leuchtmittel	LED linear / CRI 80 / 4000 K
Lebensdauer	L90 B50 50.000 h L80 B50 100.000 h L80 B20 50.000 h
Systemleistung	25,5 W
Leuchten-Lichtstrom	4050 lm
Systemeffizienz	158.82 lm/W
Moduleffizienz	205.00 lm/W
UGR Klasse	≤28
Versorgungsspannung	220 - 240 V / 50 - 60 Hz
Schutzklasse	I
Schutzart	IP20

Abmessungen / Gewichte

Länge	1149 mm
Breite	69 mm
Höhe	55 mm
Ausschnittsmaß (LxB)	1142 x 64 mm
Deckenstärke	5.0 - 25.0 mm
Einbautiefe	82 mm
Nettogewicht	2.80 kg
Bruttogewicht	3.22 kg

Sondermaße

Spannbügelweite: max. 141 mm

Decken- und Pendelleuchten rechteckig · Monoline 060 Einbau



ML-R 060.11840.2 OPD/DALI

Zubehör



ZB-OR DONGLE
Organic Response IR-Dongle-Set



ZB-OR GATEWAY
Organic Response IoT-Gateway Kaskadenserie



ZB-OR-R SENSOR
Organic Response Sensor für Einbaumontage