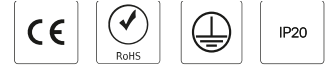
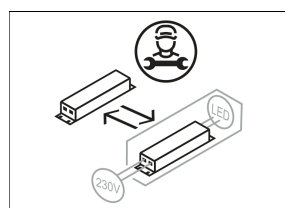
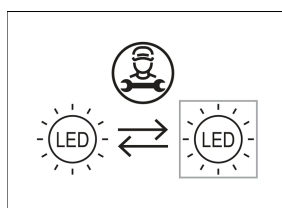
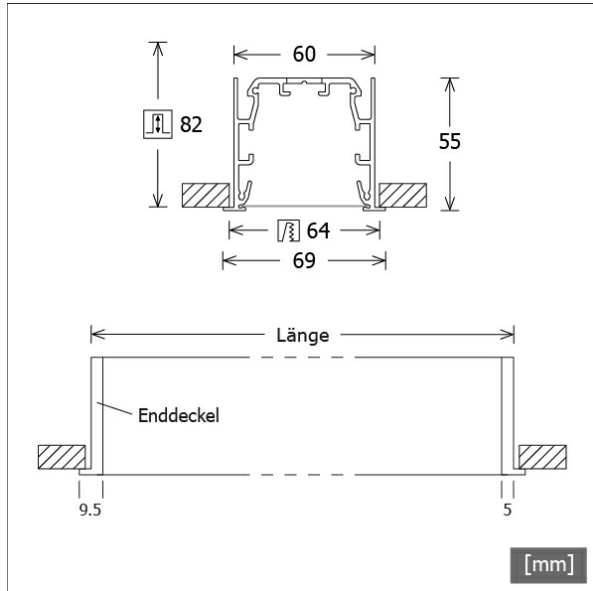


ML-R 060.11830.2 19W/DALI



Farbe	Artikelnummer	EAN
silber eloxiert	670524	4043544821928
schwarz	670525	4043544821935
weiß	670526	4043544821942



Beschreibung

- filigrane Linearleuchte für Einbaumontage und 360° blendfreie Arbeitsplatzbeleuchtung (UGR < 19)
- hohe Wartungsfreundlichkeit
- keine UV- und Wärmestrahlung
- Gehäuse mit dezentem Rand (4.5 mm) aus Aluminium
- Enddeckel aus Polycarbonat
- Lichtlenkungsfolie nanoOptix "breitstrahlend" aus klarem Polycarbonat mit doppelt asymmetrischer Lichtverteilung
- einfache Schnellmontage in Gipskarton mit Spannbügeln
- 5-polige Anschlussklemme
- Betriebsgerät (LED-Konverter DALI, dimmbar) integriert

Hinweise

ACHTUNG: Die thermische Längenausdehnung des Aluminiumprofils beträgt bei $dT = 10$ Kelvin 0.3 mm pro Meter. IP40 gilt nur in Verbindung mit montiertem Acrylglasprofil.

Standardoptionen



Sonderoptionen



Lichttechnik / Normen

Leuchtmittel	LED linear / CRI 80 / 3000 K
Lebensdauer	L90 B50 50.000 h L80 B50 100.000 h L80 B20 50.000 h
Systemleistung	18.8 W
Leuchten-Lichtstrom	2570 lm
Systemeffizienz	136.70 lm/W
Moduleffizienz	193.00 lm/W
UGR Klasse	≤19
Versorgungsspannung	220 - 240 V / 50 - 60 Hz
Schutzklasse	I
Schutzart	IP20

Abmessungen / Gewichte

Länge	1149 mm
Breite	69 mm
Höhe	55 mm
Ausschnittsmaß (LxB)	1142 x 64 mm
Deckenstärke	5.0 - 25.0 mm
Einbautiefe	82 mm
Nettogewicht	2.80 kg
Bruttogewicht	3.22 kg

Sondermaße

Spannbügelweite: max. 141 mm

Control Arbeitsplatzleuchten

ML-R 060.11830.2 19W/DALI

Zubehör



ZB-OR DONGLE
Organic Response IR-Dongle-Set



ZB-OR GATEWAY
Organic Response IoT-Gateway Kaskadenserie



ZB-OR-R SENSOR
Organic Response Sensor für Einbaumontage