

ML-R 060.10840.3 AOV/DALI



Beschreibung

- filigrane Linearleuchte für Einbaumontage
- symmetrische Lichtverteilung und gleichmäßig flächige Ausleuchtung
- hohe Wartungsfreundlichkeit
- keine UV- und Wärmestrahlung
- Gehäuse mit dezentem Rand (4.5 mm) aus Aluminium
- Enddeckel aus Polycarbonat
- Acrylglasdiffusor opal vorgesetzt (10 mm) aus PMMA mit werkzeugloser Einrasttechnik
- einfache Schnellmontage in Gipskarton mit Spannbügeln
- 5-polige Anschlussklemme
- Betriebsgerät (LED-Konverter DALI, dimmbar) integriert

Hinweise

ACHTUNG: Die thermische Längenausdehnung des Aluminiumprofils beträgt bei $dT = 10$ Kelvin 0.3 mm pro Meter. IP40 gilt nur in Verbindung mit montiertem Acrylglasprofil.

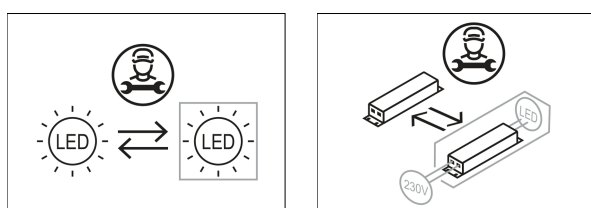
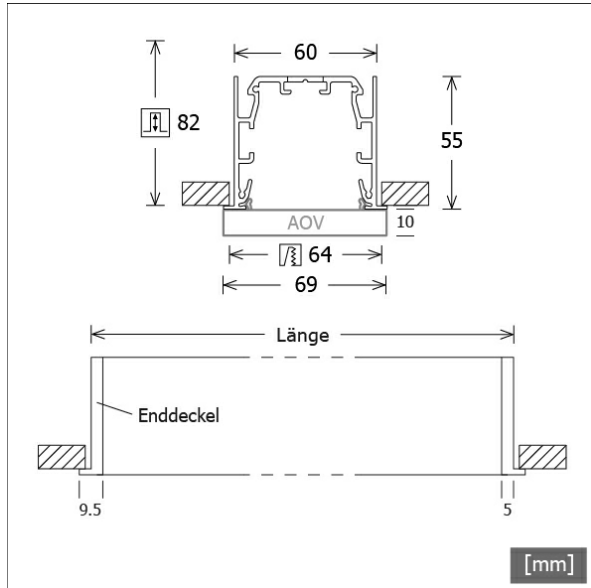
Standardoptionen



Sonderoptionen



Farbe	Artikelnummer	EAN
silber eloxiert	670509	4043544821775
schwarz	670510	4043544821782
weiß	670511	4043544821799



Lichttechnik / Normen

Leuchtmittel	LED linear / CRI 80 / 4000 K
Lebensdauer	L90 B50 50.000 h L80 B50 100.000 h L80 B20 50.000 h
Systemleistung	20.7 W
Leuchten-Lichtstrom	3260 lm
Systemeffizienz	157.48 lm/W
Moduleffizienz	205.00 lm/W
UGR Klasse	≤25
Versorgungsspannung	220 - 240 V / 50 - 60 Hz
Schutzklasse	I
Schutzart	IP40

Abmessungen / Gewichte

Länge	1429 mm
Breite	69 mm
Höhe	65 mm
Ausschnittsmaß (LxB)	1422 x 64 mm
Deckenstärke	5.0 - 25.0 mm
Einbautiefe	82 mm
Nettogewicht	3.83 kg
Bruttogewicht	4.35 kg

Sondermaße

Spannbügelweite: max. 141 mm

Decken- und Pendelleuchten rechteckig · Monoline 060 Einbau



ML-R 060.10840.3 AOV/DALI

Zubehör



ZB-OR DONGLE
Organic Response IR-Dongle-Set



ZB-OR GATEWAY
Organic Response IoT-Gateway Kaskadenserie



ZB-OR-R SENSOR
Organic Response Sensor für Einbaumontage