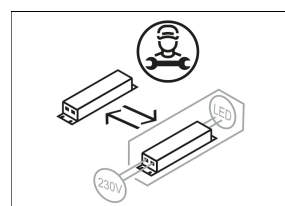
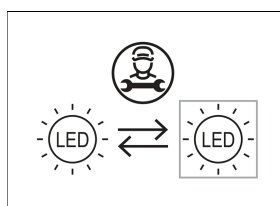
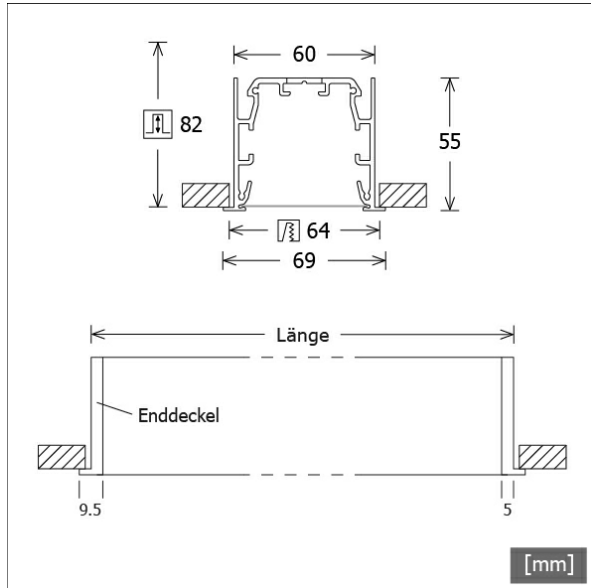


# ML-R 060.10840.2 OPD/DALI



| Farbe           | Artikelnummer | EAN           |
|-----------------|---------------|---------------|
| silber eloxiert | 670503        | 4043544821713 |
| schwarz         | 670504        | 4043544821720 |
| weiß            | 670505        | 4043544821737 |



## Beschreibung

- filigrane Linearleuchte für Einbaumontage
- symmetrische Lichtverteilung und gleichmäßig flächige Ausleuchtung
- hohe Wartungsfreundlichkeit
- keine UV- und Wärmestrahlung
- Gehäuse mit dezentem Rand (4.5 mm) aus Aluminium
- Enddeckel aus Polycarbonat
- Lichtlenkungsfolie "opal diffus" mit Streuadditiv aus Polycarbonat
- einfache Schnellmontage in Gipskarton mit Spannbügeln
- 5-polige Anschlussklemme
- Betriebsgerät (LED-Konverter DALI, dimmbar) integriert

## Hinweise

ACHTUNG: Die thermische Längenausdehnung des Aluminiumprofils beträgt bei  $dT = 10$  Kelvin 0.3 mm pro Meter. IP40 gilt nur in Verbindung mit montiertem Acrylglasprofil.

## Standardoptionen



## Sonderoptionen



## Lichttechnik / Normen

|                     |   |
|---------------------|---|
| Leuchtmittel        | LED linear / CRI 80 / 4000 K                              |
| Lebensdauer         | L90 B50 50.000 h<br>L80 B50 100.000 h<br>L80 B20 50.000 h |
| Systemleistung      | 16.5 W  |
| Leuchten-Lichtstrom | 2640 lm   |
| Systemeffizienz     | 160.00 lm/W   |
| Moduleffizienz      | 205.00 lm/W   |
| UGR Klasse          | ≤25   |
| Versorgungsspannung | 220 - 240 V / 50 - 60 Hz                                  |
| Schutzklasse        | I   |
| Schutzart           | IP20  |

## Abmessungen / Gewichte

|                      |               |
|----------------------|---------------|
| Länge                | 1149 mm       |
| Breite               | 69 mm         |
| Höhe                 | 55 mm         |
| Ausschnittsmaß (LxB) | 1142 x 64 mm  |
| Deckenstärke         | 5.0 - 25.0 mm |
| Einbautiefe          | 82 mm         |
| Nettogewicht         | 2.80 kg       |
| Bruttogewicht        | 3.22 kg       |

## Sondermaße

Spannbügelweite: max. 141 mm

Decken- und Pendelleuchten rechteckig · Monoline 060 Einbau



# ML-R 060.10840.2 OPD/DALI

## Zubehör



**ZB-OR DONGLE**  
Organic Response IR-Dongle-Set



**ZB-OR GATEWAY**  
Organic Response IoT-Gateway Kaskadenserie



**ZB-OR-R SENSOR**  
Organic Response Sensor für Einbaumontage