

# ML-R 060.10830.2 AOV/DALI



## Beschreibung

- filigrane Linearleuchte für Einbaumontage
- symmetrische Lichtverteilung und gleichmäßig flächige Ausleuchtung
- hohe Wartungsfreundlichkeit
- keine UV- und Wärmestrahlung
- Gehäuse mit dezentem Rand (4.5 mm) aus Aluminium
- Enddeckel aus Polycarbonat
- Acrylglasdiffusor opal vorgesetzt (10 mm) aus PMMA mit werkzeugloser Einrasttechnik
- einfache Schnellmontage in Gipskarton mit Spannbügeln
- 5-polige Anschlussklemme
- Betriebsgerät (LED-Konverter DALI, dimmbar) integriert

## Hinweise

ACHTUNG: Die thermische Längenausdehnung des Aluminiumprofils beträgt bei  $dT = 10$  Kelvin 0.3 mm pro Meter. IP40 gilt nur in Verbindung mit montiertem Acrylglasprofil.

## Standardoptionen



## Sonderoptionen



## Lichttechnik / Normen

<b>Leuchtmittel</b>	LED linear / CRI 80 / 3000 K
<b>Lebensdauer</b>	L90 B50 50.000 h L80 B50 100.000 h L80 B20 50.000 h
<b>Systemleistung</b>	16.5 W
<b>Leuchten-Lichtstrom</b>	2460 lm
<b>Systemeffizienz</b>	149.09 lm/W
<b>Moduleffizienz</b>	193.00 lm/W
<b>UGR Klasse</b>	≤25
<b>Versorgungsspannung</b>	220 - 240 V / 50 - 60 Hz
<b>Schutzklasse</b>	I
<b>Schutzart</b>	IP40

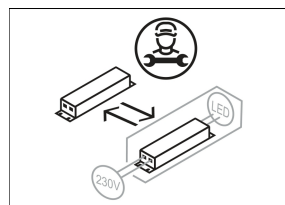
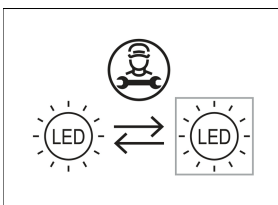
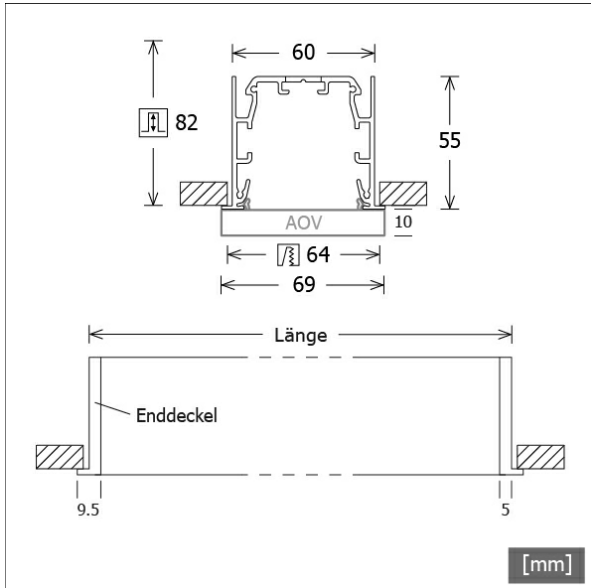
## Abmessungen / Gewichte

<b>Länge</b>	1149 mm
<b>Breite</b>	69 mm
<b>Höhe</b>	65 mm
<b>Ausschnittsmaß (LxB)</b>	1142 x 64 mm
<b>Deckenstärke</b>	5.0 - 25.0 mm
<b>Einbautiefe</b>	82 mm
<b>Nettogewicht</b>	3.17 kg
<b>Bruttogewicht</b>	3.59 kg

## Sondermaße

Spannbügelweite: max. 141 mm

Farbe	Artikelnummer	EAN
silber eloxiert	670482	4043544821508
schwarz	670483	4043544821515
weiß	670484	4043544821522



Decken- und Pendelleuchten rechteckig · Monoline 060 Einbau



# ML-R 060.10830.2 AOV/DALI

## Zubehör



**ZB-OR DONGLE**  
Organic Response IR-Dongle-Set



**ZB-OR GATEWAY**  
Organic Response IoT-Gateway Kaskadenserie



**ZB-OR-R SENSOR**  
Organic Response Sensor für Einbaumontage