

# ML-R 045.10840.2 APB/DALI



## Beschreibung

- Linearleuchte für Einbau in Gipskarton
- symmetrische Lichtverteilung und Ausleuchtung
- hohe Wartungsfreundlichkeit
- keine UV- und Wärmestrahlung
- Gehäuse mit dezentem Rand (5 mm) aus Aluminium
- Enddeckel aus Polycarbonat
- Acrylglasdiffusor prismatisch bündig mit Profulführung und werkzeugloser Einrasttechnik
- Schnellmontage über Spannbügel
- 5-polige Anschlussklemme
- Betriebsgerät (LED-Konverter DALI, dimmbar) integriert

## Hinweise

ACHTUNG: Die thermische Längenausdehnung des Aluminiumprofils beträgt bei  $dT = 10$  Kelvin 0.3 mm pro Meter. IP40 gilt nur in Verbindung mit montiertem Acrylglasprofil.

## Standardoptionen



Farbe	Artikelnummer	EAN
silber eloxiert	670064	4043544817334
schwarz	670065	4043544817341
weiß	670066	4043544817358

## Sonderoptionen



## Lichttechnik / Normen

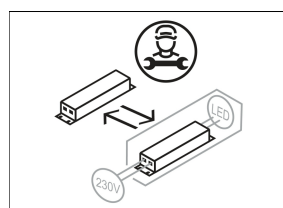
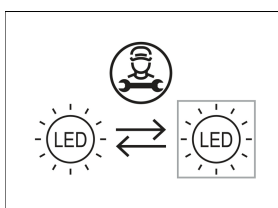
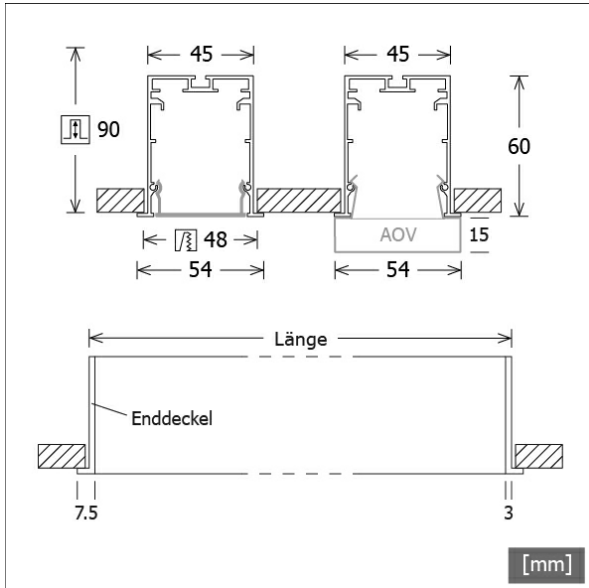
Leuchtmittel	LED linear / CRI 80 / 4000 K
Lebensdauer	L90 B50 50.000 h L80 B50 100.000 h L80 B20 50.000 h
Systemleistung	16.4 W
Leuchten-Lichtstrom	2370 lm
Systemeffizienz	144.51 lm/W
Moduleffizienz	205.00 lm/W
UGR Klasse	≤22
Versorgungsspannung	220 - 240 V / 50 - 60 Hz
Schutzklasse	I
Schutzart	IP40

## Abmessungen / Gewichte

Länge	1145 mm
Breite	54 mm
Höhe	60 mm
Ausschnittsmaß (LxB)	1138 x 48 mm
Deckenstärke	11.0 - 35.0 mm
Einbautiefe	90 mm
Nettogewicht	1.83 kg
Bruttogewicht	1.95 kg

## Sondermaße

Spannbügelweite: max. 130 mm



Decken- und Pendelleuchten rechteckig · Monoline 045 Einbau



# ML-R 045.10840.2 APB/DALI

## Zubehör



**ZB-OR DONGLE**  
Organic Response IR-Dongle-Set



**ZB-OR GATEWAY**  
Organic Response IoT-Gateway Kaskadenserie



**ZB-OR-R SENSOR**  
Organic Response Sensor für Einbaumontage