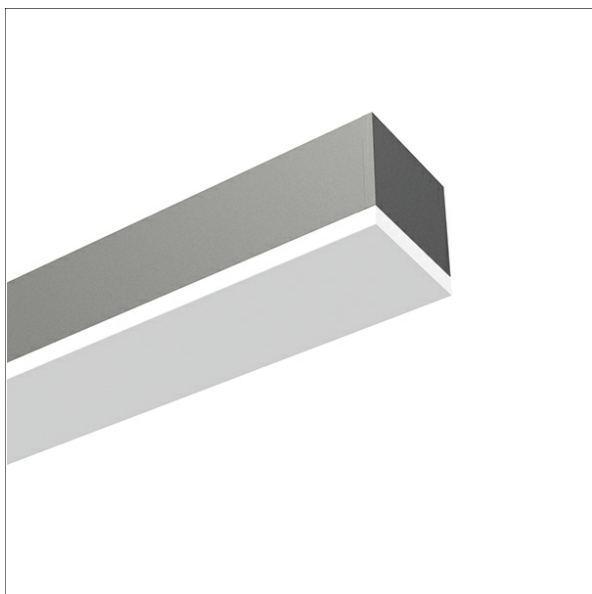
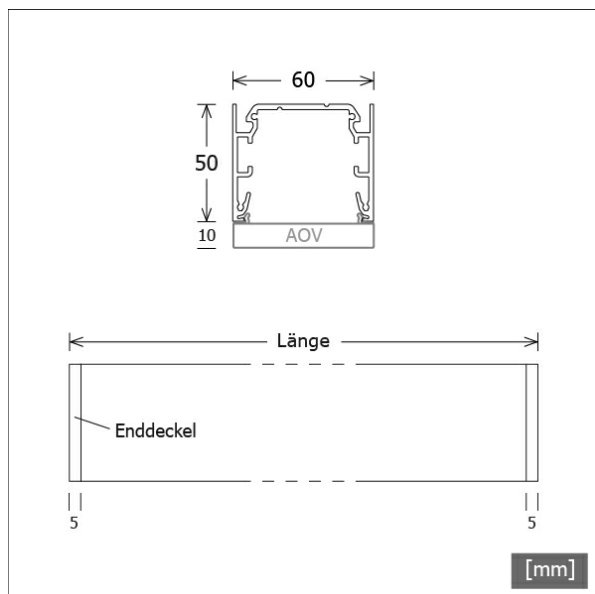


ML-A 060.11830.2 AOV/DALI



| Farbe | Artikelnummer | EAN |
|-----------------|---------------|---------------|
| silber eloxiert | 670434 | 4043544821027 |
| schwarz | 670435 | 4043544821034 |
| weiß | 670436 | 4043544821041 |



Beschreibung

- filigrane Linearleuchte für Anbaumontage
- symmetrische Lichtverteilung und gleichmäßig flächige Ausleuchtung
- hohe Wartungsfreundlichkeit
- keine UV- und Wärmestrahlung
- Gehäuse aus Aluminium
- Enddeckel aus Polycarbonat
- Acrylglasdiffusor opal vorgesetzt (10 mm) aus PMMA mit werkzeugloser Einrasttechnik
- einfache Montage über mitgelieferte Anbauklammern (2 Stück)
- 5-polige Anschlussklemme
- Betriebsgerät (LED-Konverter DALI, dimmbar) integriert

Hinweise

ACHTUNG: Die thermische Längenausdehnung des Aluminiumprofils beträgt bei $dT = 10$ Kelvin 0.3 mm pro Meter.

Standardoptionen



Sonderoptionen



Lichttechnik / Normen

| | |
|---------------------|-----------------------------------------------------------|
| Leuchtmittel | LED linear / CRI 80 / 3000 K |
| Lebensdauer | L90 B50 50.000 h L80 B50 100.000 h L80 B20 50.000 h |
| Systemleistung | 25.5 W |
| Leuchten-Lichtstrom | 3790 lm |
| Systemeffizienz | 148.62 lm/W |
| Moduleffizienz | 193.00 lm/W |
| UGR Klasse | ≤25 |
| Versorgungsspannung | 220 - 240 V / 50 - 60 Hz |
| Schutzklasse | I |
| Schutzart | IP40 |

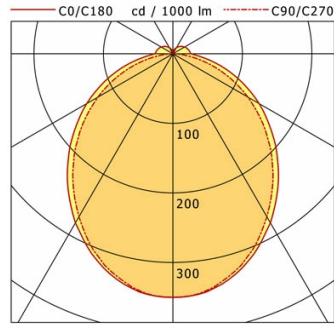
Abmessungen / Gewichte

| | |
|---------------|---------|
| Länge | 1140 mm |
| Breite | 60 mm |
| Höhe | 60 mm |
| Nettogewicht | 3.02 kg |
| Bruttogewicht | 3.42 kg |

ML-A 060.11830.2 AOV/DALI

ML-A 060.11830.2 AOV/DALI

Monoline 060 | Surface-Mounted (1xLED 26W 830/3000K 3790lm)



| | C0 | C90 | C180 | C270 |
|--------------|-----|-----|------|------|
| 0° | 350 | 350 | 350 | 350 |
| 15° | 332 | 328 | 332 | 328 |
| 30° | 281 | 271 | 281 | 271 |
| 45° | 213 | 200 | 213 | 200 |
| 60° | 143 | 125 | 143 | 125 |
| 75° | 75 | 51 | 75 | 51 |
| 90° | 26 | 1 | 26 | 1 |
| cd / 1000 lm | | | | |

| Offset [m] | Cone width [m] | | Illuminance [lx] |
|------------|----------------|-------|------------------|
| 3.0 | 7.98 | 7.14 | 147.4 |
| 6.0 | 15.95 | 14.28 | 36.9 |
| 9.0 | 23.93 | 21.42 | 16.4 |
| 12.0 | 31.91 | 28.56 | 9.2 |
| 15.0 | 39.88 | 35.70 | 5.9 |

| | |
|--------------------|-----------------|
| η | LED |
| Efficiency | 146 lm/W |
| Direct/Indirect | ↓ 93% / ↑ 7% |
| System Power | 26 W |
| UGR | X=4H, Y=8H |
| Reflection factors | 70/50/20 |
| UGR C0/C180 | 25.1 |
| UGR C90/C270 | 24.4 |
| CIE Flux Codes | 48 78 94 93 100 |
| Ra/CRI | >80 |

LTS

Zubehör



ZB-OR DONGLE
Organic Response IR-Dongle-Set



ZB-OR GATEWAY
Organic Response IoT-Gateway Kaskadenserie



ZB-OR-A SENSOR
Organic Response Sensor für Anbaumontage