

LK-L 070.11830.1125.U19/DALI



Beschreibung

- Lichteinsatz mit integrierten LED-Lichtstreifen für 360° blendfreie Arbeitsplatzbeleuchtung (UGR < 19)
- Reflektor aus verkehrsweiß lackiertem Aluminiumblech
- Entblendungskollimatoren aus Polycarbonat
- keine UV- und Wärmestrahlung
- nahezu alle Lichtbandlängen realisierbar
- inklusive Leitung-Set (5-polig)
- PMMA-Mattfolie für gleichmäßige Lichtverteilung
- werkzeugloses Einrasten in Lichtkanal-Profil über Einbaufedern
- 5-polige Anschlussklemme, konfektioniert für Durchgangsverdrahtung
- Betriebsgerät (LED-Konverter DALI, dimmbar) integriert

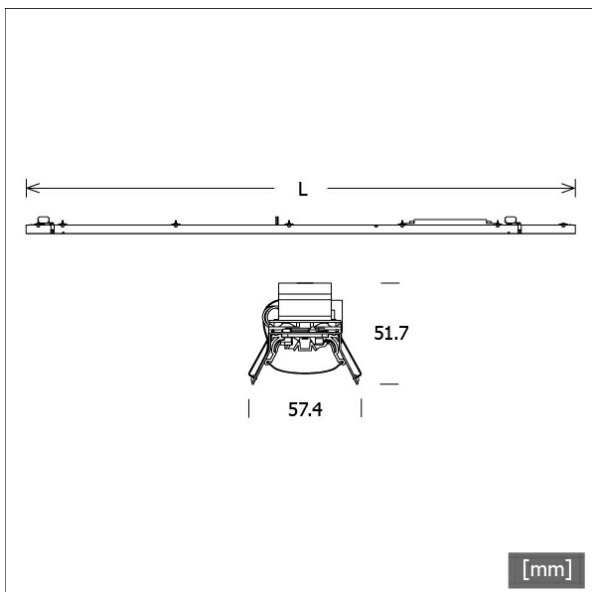
Hinweise

Verwendung nur in Verbindung mit prismatischen Abdeckungen. Die thermische Längenausdehnung des Aluminiumprofils beträgt bei $\Delta T = 10$ Kelvin 0.3 mm pro Meter.

Standardoptionen



| Farbe | Artikelnummer | EAN |
|-------|---------------|---------------|
| | 668332 | 4043544799944 |



Lichttechnik / Normen

| | |
|---------------------|---|
| Leuchtmittel | LED linear / CRI 80 / 3000 K |
| Lebensdauer | L90 B50 50.000 h L80 B50 100.000 h L80 B20 50.000 h |
| Systemleistung | 19.0 W |
| Leuchten-Lichtstrom | 2640 lm |
| Systemeffizienz | 140.42 lm/W |
| Moduleffizienz | 193.00 lm/W |
| UGR Klasse | ≤19 |
| Versorgungsspannung | 220 - 240 V / 50 - 60 Hz |
| Schutzklasse | I |

Abmessungen / Gewichte

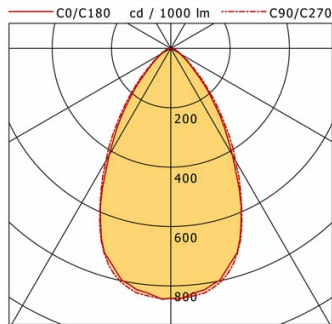
| | |
|---------------|---------|
| Länge | 1125 mm |
| Breite | 57 mm |
| Höhe | 52 mm |
| Nettogewicht | 1.58 kg |
| Bruttogewicht | 1.66 kg |



LK-L 070.11830.1125.U19/DALI

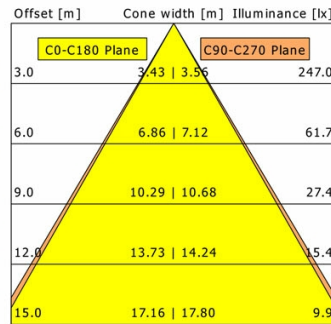
LK-L 070.11830.1125.U19/DALI

Lichtkanal 070 | Light-Insert (APB, 1xLED 19W 830/3000K 2640lm)



| | C0 | C90 | C180 | C270 |
|-----|-----|-----|------|------|
| 0° | 842 | 842 | 842 | 842 |
| 15° | 757 | 774 | 757 | 774 |
| 30° | 417 | 437 | 417 | 437 |
| 45° | 130 | 152 | 130 | 152 |
| 60° | 35 | 41 | 35 | 41 |
| 75° | 15 | 16 | 15 | 16 |
| 90° | 0 | 0 | 0 | 0 |

cd / 1000 lm



| | |
|--------------------|------------------|
| η | LED |
| Efficiency | 139 lm/W |
| Direct/Indirect | ↓ 100% / ↑ 0% |
| System Power | 19 W |
| UGR | X=4H, Y=8H |
| Reflection factors | 70/50/20 |
| UGR C0/C180 | 17.2 |
| UGR C90/C270 | 17.7 |
| CIE Flux Codes | 79 95 99 100 100 |
| Ra/CRI | >80 |

LTS