

LK-L 070.10840.1125.U16/DALI



Beschreibung

- Lichteinsatz mit integrierten LED-Lichtstreifen für 360° blendfreie Arbeitsplatzbeleuchtung (UGR < 16)
- Reflektor aus verkehrsweiß lackiertem Aluminiumblech
- Entblendungskollimatoren aus Polycarbonat
- keine UV- und Wärmestrahlung
- nahezu alle Lichtbandlängen realisierbar
- inklusive Leitung-Set (5-polig)
- PMMA-Mattfolie für gleichmäßige Lichtverteilung
- werkzeugloses Einrasten in Lichtkanal-Profil über Einbaufedern
- 5-polige Anschlussklemme, konfektioniert für Durchgangsverdrahtung
- Betriebsgerät (LED-Konverter DALI, dimmbar) integriert

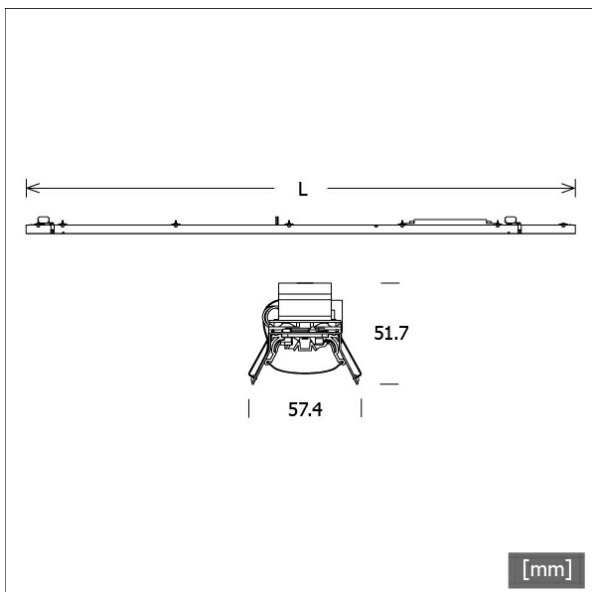
Hinweise

Verwendung nur in Verbindung mit prismatischen Abdeckungen. Die thermische Längenausdehnung des Aluminiumprofils beträgt bei $\Delta T = 10$ Kelvin 0.3 mm pro Meter.

Standardoptionen



Farbe	Artikelnummer	EAN
	668106	4043544797636

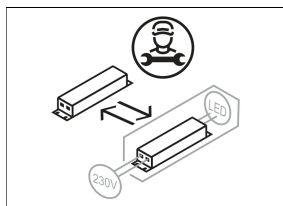
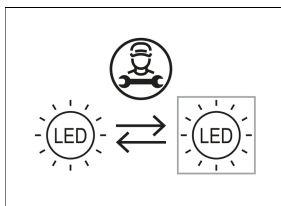


Lichttechnik / Normen

Leuchtmittel	LED linear / CRI 80 / 4000 K
Lebensdauer	L90 B50 50.000 h L80 B50 100.000 h L80 B20 50.000 h
Systemleistung	12.1 W
Leuchten-Lichtstrom	1770 lm
Systemeffizienz	146.28 lm/W
Moduleffizienz	205.00 lm/W
UGR Klasse	≤16
Versorgungsspannung	220 - 240 V / 50 - 60 Hz
Schutzklasse	I

Abmessungen / Gewichte

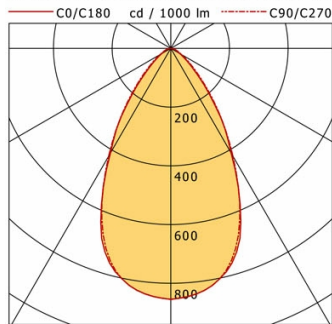
Länge	1125 mm
Breite	57 mm
Höhe	52 mm
Nettogewicht	1.58 kg
Bruttogewicht	1.66 kg



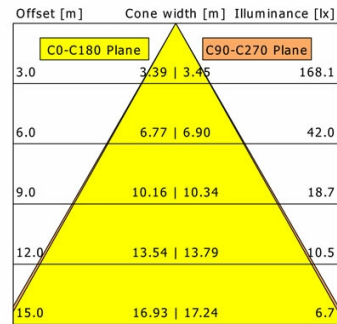
LK-L 070.10840.1125.U16/DALI

LK-L 070.10840.1125.U16/DALI

Lichtkanal 070 | Light-Insert (APB, 1xLED 12W 840/4000K 1770lm)



	C0	C90	C180	C270
0°	855	855	855	855
15°	773	766	773	766
30°	411	425	411	425
45°	132	145	132	145
60°	36	42	36	42
75°	15	16	15	16
90°	0	0	0	0
cd / 1000 lm				



η	LED
Efficiency	148 lm/W
Direct/Indirect	↓ 100% / ↑ 0%
System Power	12 W
UGR	X=4H, Y=8H
Reflection factors	70/50/20
UGR C0/C180	15.9
UGR C90/C270	16.3
CIE Flux Codes	79 95 99 100 100
Ra/CRI	>80

LTS