

LK-L 060.11840.1685.U19/DALI



Beschreibung

- Lichteinsatz mit integrierten LED-Lichtstreifen für 360° blendfreie Arbeitsplatzbeleuchtung (UGR < 19)
- Reflektor aus verkehrsweiß lackiertem Aluminiumblech
- Entblendungskollimatoren aus Polycarbonat
- keine UV- und Wärmestrahlung
- nahezu alle Lichtbandlängen realisierbar
- inklusive Leitung-Set (5-polig)
- PMMA-Mattfolie für gleichmäßige Lichtverteilung
- werkzeugloses Einrasten in Lichtkanal-Profil über Einbaufedern
- 5-polige Anschlussklemme, konfektioniert für Durchgangsverdrahtung
- Betriebsgerät (LED-Konverter DALI, dimmbar) integriert

Hinweise

Verwendung nur in Verbindung mit Lichtlenkungsfolien nanoOptix "tiefstrahlend" (STRL-LK060-Z 690.DB), "Batwing und breitstrahlend" (STRL-LK060-Z 690.BW-WB) sowie "Wallwasher" (STRL-LK060-Z 690.WW). Die thermische Längenausdehnung des Aluminiumprofils beträgt bei $dT = 10$ Kelvin 0.3 mm pro Meter.

| Farbe | Artikelnummer | EAN |
|-------|---------------|---------------|
| | 667964 | 4043544796097 |

Standardoptionen

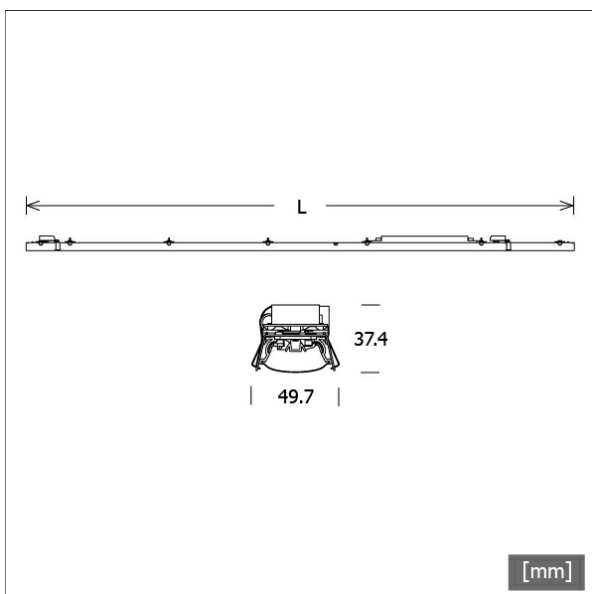


Lichttechnik / Normen

| | |
|---------------------|---|
| Leuchtmittel | LED linear / CRI 80 / 4000 K |
| Lebensdauer | L90 B50 50.000 h L80 B50 100.000 h L80 B20 50.000 h |
| Systemleistung | 28.0 W |
| Leuchten-Lichtstrom | max. 4120 lm |
| Systemeffizienz | 146.09 lm/W |
| Moduleffizienz | 205.00 lm/W |
| UGR Klasse | ≤19 |
| Versorgungsspannung | 220 - 240 V / 50 - 60 Hz |
| Schutzklasse | I |

Abmessungen / Gewichte

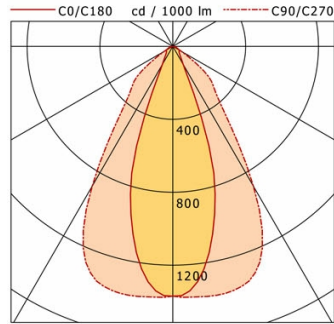
| | |
|---------------|---------|
| Länge | 1685 mm |
| Breite | 50 mm |
| Höhe | 37 mm |
| Nettogewicht | 1.32 kg |
| Bruttogewicht | 1.39 kg |



LK-L 060.11840.1685.U19/DALI

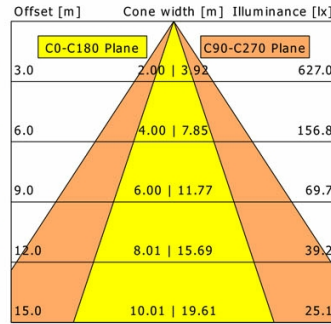
LK-L 060.11840.1685.U19/DALI

Lichtkanal 060 | Light-Insert (Deep Beam nanoOptix, 1xLED 28W 840/4000K 4120lm)



| | C0 | C90 | C180 | C270 |
|-----|------|------|------|------|
| 0° | 1370 | 1370 | 1370 | 1370 |
| 15° | 897 | 1375 | 897 | 1375 |
| 30° | 115 | 885 | 115 | 885 |
| 45° | 50 | 319 | 50 | 319 |
| 60° | 39 | 54 | 39 | 54 |
| 75° | 17 | 7 | 17 | 7 |
| 90° | 0 | 0 | 0 | 0 |

cd / 1000 lm

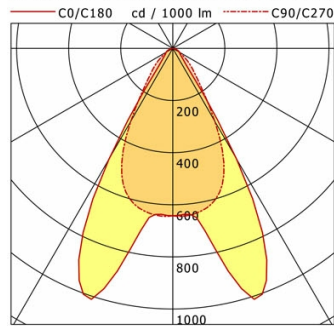


| | |
|--------------------|------------------|
| η | LED |
| Efficiency | 147 lm/W |
| Direct/Indirect | ↓ 100% / ↑ 0% |
| System Power | 28 W |
| UGR | X=4H, Y=8H |
| Reflection factors | 70/50/20 |
| UGR C0/C180 | 16.3 |
| UGR C90/C270 | 17.2 |
| CIE Flux Codes | 88 96 99 100 100 |
| Ra/CRI | >80 |

LTS

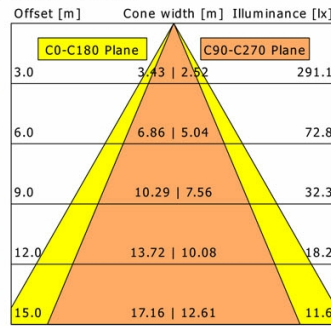
LK-L 060.11840.1685.U19/DALI

Lichtkanal 060 | Light-Insert (Batwing/Wide Beam nanoOptix, 1xLED 28W 840/4000K 4080lm)



| | C0 | C90 | C180 | C270 |
|-----|-----|-----|------|------|
| 0° | 642 | 642 | 642 | 642 |
| 15° | 923 | 608 | 923 | 608 |
| 30° | 489 | 323 | 489 | 323 |
| 45° | 51 | 103 | 51 | 103 |
| 60° | 30 | 28 | 30 | 28 |
| 75° | 14 | 8 | 14 | 8 |
| 90° | 0 | 0 | 0 | 0 |

cd / 1000 lm

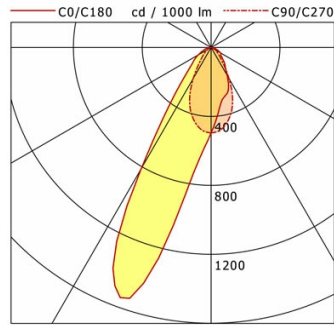


| | |
|--------------------|------------------|
| η | LED |
| Efficiency | 146 lm/W |
| Direct/Indirect | ↓ 100% / ↑ 0% |
| System Power | 28 W |
| UGR | X=4H, Y=8H |
| Reflection factors | 70/50/20 |
| UGR C0/C180 | 16.0 |
| UGR C90/C270 | 17.8 |
| CIE Flux Codes | 86 97 99 100 100 |
| Ra/CRI | >80 |

LTS

LK-L 060.11840.1685.U19/DALI

Lichtkanal 060 | Light-Insert (Wallwasher nanoOptix, 1xLED 28W 840/4000K 3960lm)



| | C0 | C90 | C180 | C270 |
|-----|-----|-----|------|------|
| 0° | 496 | 496 | 496 | 496 |
| 15° | 297 | 418 | 1348 | 418 |
| 30° | 186 | 208 | 813 | 208 |
| 45° | 97 | 69 | 188 | 69 |
| 60° | 62 | 26 | 86 | 26 |
| 75° | 24 | 9 | 35 | 9 |
| 90° | 1 | 1 | 0 | 1 |

cd / 1000 lm

LDC unsuitable for cone representation.
Asymmetric LDC.

| | |
|--------------------|------------------|
| η | LED |
| Efficiency | 141 lm/W |
| Direct/Indirect | ↓ 100% / ↑ 0% |
| System Power | 28 W |
| UGR | X=4H, Y=8H |
| Reflection factors | 70/50/20 |
| UGR C0/C180 | 19.3 |
| UGR C90/C270 | 18.0 |
| CIE Flux Codes | 75 93 99 100 100 |
| Ra/CRI | >80 |

LTS