

# LK-L 060.11840.0985.U19/DALI



## Beschreibung

- Lichteinsatz mit integrierten LED-Lichtstreifen für 360° blendfreie Arbeitsplatzbeleuchtung (UGR < 19)
- Reflektor aus verkehrsweiß lackiertem Aluminiumblech
- Entblendungskollimatoren aus Polycarbonat
- keine UV- und Wärmestrahlung
- nahezu alle Lichtbandlängen realisierbar
- inklusive Leitung-Set (5-polig)
- PMMA-Mattfolie für gleichmäßige Lichtverteilung
- werkzeugloses Einrasten in Lichtkanal-Profil über Einbaufedern
- 5-polige Anschlussklemme, konfektioniert für Durchgangsverdrahtung
- Betriebsgerät (LED-Konverter DALI, dimmbar) integriert

## Hinweise

Verwendung nur in Verbindung mit Lichtlenkungsfolien nanoOptix "tiefstrahlend" (STRL-LK060-Z 690.DB), "Batwing und breitstrahlend" (STRL-LK060-Z 690.BW-WB) sowie "Wallwasher" (STRL-LK060-Z 690.WW). Die thermische Längenausdehnung des Aluminiumprofils beträgt bei  $dT = 10$  Kelvin 0.3 mm pro Meter.

Farbe	Artikelnummer	EAN
	667957	4043544796035

## Standardoptionen

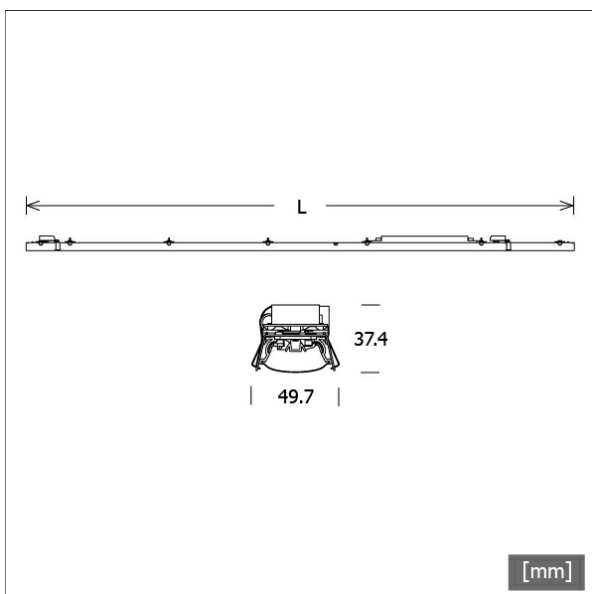


## Lichttechnik / Normen

Leuchtmittel	LED linear / CRI 80 / 4000 K
Lebensdauer	L90 B50 50.000 h L80 B50 100.000 h L80 B20 50.000 h
Systemleistung	17.0 W
Leuchten-Lichtstrom	max. 2400 lm
Systemeffizienz	144.24 lm/W
Moduleffizienz	205.00 lm/W
UGR Klasse	≤19
Versorgungsspannung	220 - 240 V / 50 - 60 Hz
Schutzklasse	I

## Abmessungen / Gewichte

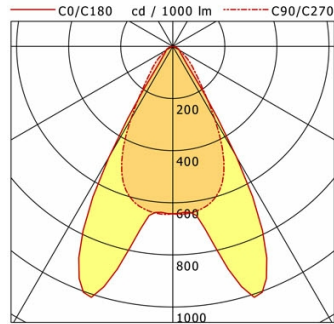
Länge	985 mm
Breite	50 mm
Höhe	37 mm
Nettogewicht	0.85 kg
Bruttogewicht	0.89 kg



# LK-L 060.11840.0985.U19/DALI

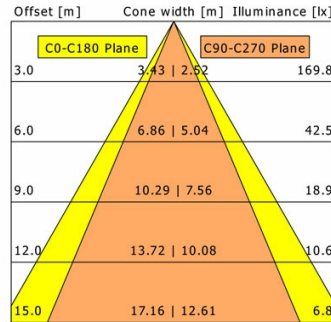
## LK-L 060.11840.0985.U19/DALI

Lichtkanal 060 | Light-Insert (Batwing/Wide Beam nanoOptix, 1xLED 17W 840/4000K 2380lm)



	C0	C90	C180	C270
0°	642	642	642	642
15°	923	608	923	608
30°	489	323	489	323
45°	51	103	51	103
60°	30	28	30	28
75°	14	8	14	8
90°	0	0	0	0

cd / 1000 lm

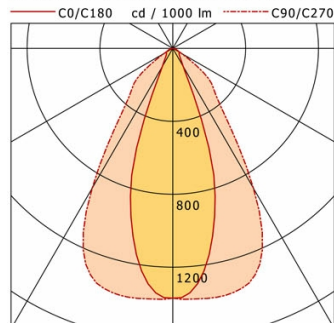


<b>η</b>	LED
Efficiency	140 lm/W
Direct/Indirect	↓ 100% / ↑ 0%
System Power	17 W
<b>UGR</b>	X=4H, Y=8H
Reflection factors	70/50/20
UGR C0/C180	16.0
UGR C90/C270	17.8
CIE Flux Codes	86 97 99 100 100
Ra/CRI	>80

LTS

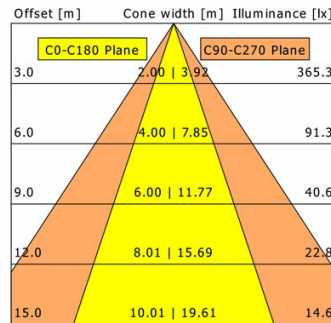
## LK-L 060.11840.0985.U19/DALI

Lichtkanal 060 | Light-Insert (Deep Beam nanoOptix, 1xLED 17W 840/4000K 2400lm)



	C0	C90	C180	C270
0°	1370	1370	1370	1370
15°	897	1375	897	1375
30°	115	885	115	885
45°	50	319	50	319
60°	39	54	39	54
75°	17	7	17	7
90°	0	0	0	0

cd / 1000 lm

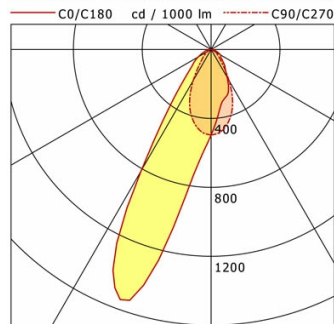


<b>η</b>	LED
Efficiency	141 lm/W
Direct/Indirect	↓ 100% / ↑ 0%
System Power	17 W
<b>UGR</b>	X=4H, Y=8H
Reflection factors	70/50/20
UGR C0/C180	16.3
UGR C90/C270	17.2
CIE Flux Codes	88 96 99 100 100
Ra/CRI	>80

LTS

## LK-L 060.11840.0985.U19/DALI

Lichtkanal 060 | Light-Insert (Wallwasher nanoOptix, 1xLED 17W 840/4000K 2310lm)



	C0	C90	C180	C270
0°	496	496	496	496
15°	297	418	1348	418
30°	186	208	813	208
45°	97	69	188	69
60°	62	26	86	26
75°	24	9	35	9
90°	1	1	0	1

cd / 1000 lm

LDC unsuitable for cone representation.  
Asymmetric LDC.

<b>η</b>	LED
Efficiency	136 lm/W
Direct/Indirect	↓ 100% / ↑ 0%
System Power	17 W
<b>UGR</b>	X=4H, Y=8H
Reflection factors	70/50/20
UGR C0/C180	19.3
UGR C90/C270	18.0
CIE Flux Codes	75 93 99 100 100
Ra/CRI	>80

LTS