

LK-L 060.11830.0705.U19/DALI



Beschreibung

- Lichteinsatz mit integrierten LED-Lichtstreifen für 360° blendfreie Arbeitsplatzbeleuchtung (UGR < 19)
- Reflektor aus verkehrsweiß lackiertem Aluminiumblech
- Entblendungskollimatoren aus Polycarbonat
- keine UV- und Wärmestrahlung
- nahezu alle Lichtbandlängen realisierbar
- inklusive Leitung-Set (5-polig)
- PMMA-Mattfolie für gleichmäßige Lichtverteilung
- werkzeugloses Einrasten in Lichtkanal-Profil über Einbaufedern
- 5-polige Anschlussklemme, konfektioniert für Durchgangsverdrahtung
- Betriebsgerät (LED-Konverter DALI, dimmbar) integriert

Hinweise

Verwendung nur in Verbindung mit Lichtlenkungsfolien nanoOptix "tiefstrahlend" (STRL-LK060-Z 690.DB), "Batwing und breitstrahlend" (STRL-LK060-Z 690.BW-WB) sowie "Wallwasher" (STRL-LK060-Z 690.WW). Die thermische Längenausdehnung des Aluminiumprofils beträgt bei $dT = 10$ Kelvin 0.3 mm pro Meter.

Farbe	Artikelnummer	EAN
	667951	4043544795984

Standardoptionen

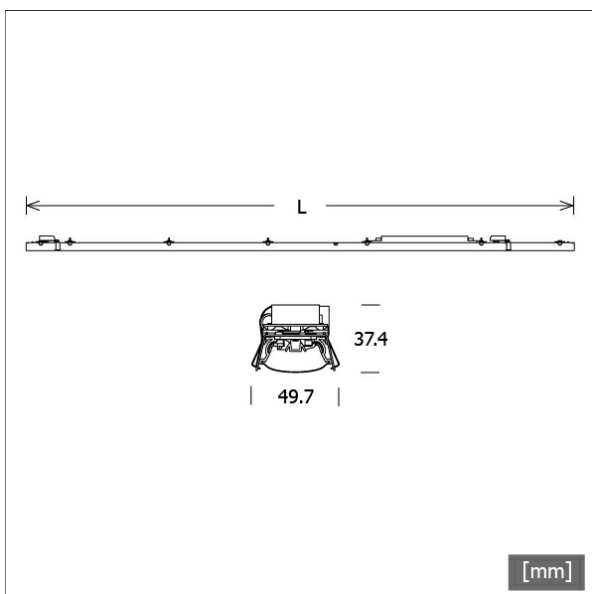


Lichttechnik / Normen

Leuchtmittel	LED linear / CRI 80 / 3000 K
Lebensdauer	L90 B50 50.000 h L80 B50 100.000 h L80 B20 50.000 h
Systemleistung	12.0 W
Leuchten-Lichtstrom	max. 1630 lm
Systemeffizienz	137.60 lm/W
Moduleffizienz	193.00 lm/W
UGR Klasse	≤19
Versorgungsspannung	220 - 240 V / 50 - 60 Hz
Schutzklasse	I

Abmessungen / Gewichte

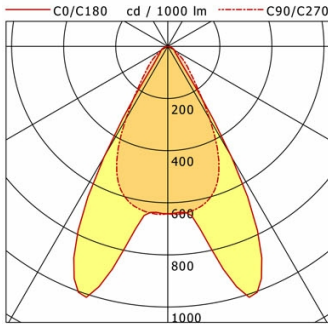
Länge	705 mm
Breite	50 mm
Höhe	37 mm
Nettogewicht	0.67 kg
Bruttogewicht	0.70 kg



LK-L 060.11830.0705.U19/DALI

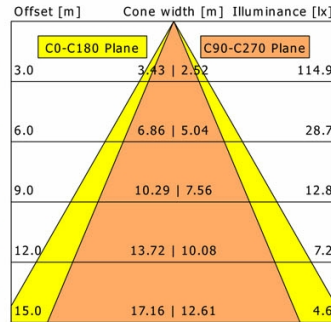
LK-L 060.11830.0705.U19/DALI

Lichtkanal 060 | Light-Insert (Batwing/Wide Beam nanoOptix, 1xLED 12W 830/3000K 1610lm)



	C0	C90	C180	C270
0°	642	642	642	642
15°	923	608	923	608
30°	489	323	489	323
45°	51	103	51	103
60°	30	28	30	28
75°	14	8	14	8
90°	0	0	0	0

cd / 1000 lm

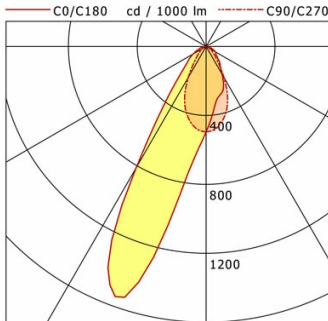


η	LED
Efficiency	134 lm/W
Direct/Indirect	↓ 100% / ↑ 0%
System Power	12 W
UGR	X=4H, Y=8H
Reflection factors	70/50/20
UGR C0/C180	15.8
UGR C90/C270	17.6
CIE Flux Codes	86 97 99 100 100
Ra/CRI	>80

LTS

LK-L 060.11830.0705.U19/DALI

Lichtkanal 060 | Light-Insert (Wallwasher nanoOptix, 1xLED 12W 830/3000K 1560lm)



	C0	C90	C180	C270
0°	496	496	496	496
15°	297	418	1348	418
30°	186	208	813	208
45°	97	69	188	69
60°	62	26	86	26
75°	24	9	35	9
90°	1	1	0	1

cd / 1000 lm

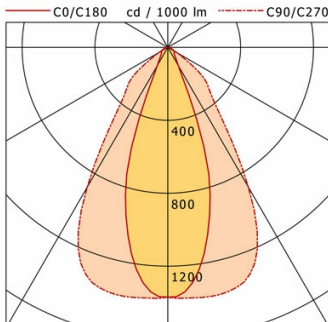
LDC unsuitable for cone representation.
Asymmetric LDC.

η	LED
Efficiency	130 lm/W
Direct/Indirect	↓ 100% / ↑ 0%
System Power	12 W
UGR	X=4H, Y=8H
Reflection factors	70/50/20
UGR C0/C180	19.1
UGR C90/C270	17.8
CIE Flux Codes	75 93 99 100 100
Ra/CRI	>80

LTS

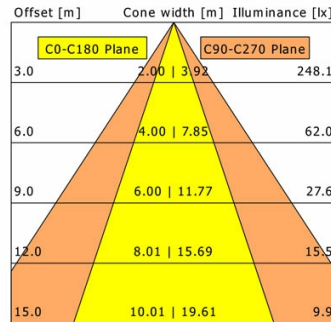
LK-L 060.11830.0705.U19/DALI

Lichtkanal 060 | Light-Insert (Deep Beam nanoOptix, 1xLED 12W 830/3000K 1630lm)



	C0	C90	C180	C270
0°	1370	1370	1370	1370
15°	897	1375	897	1375
30°	115	885	115	885
45°	50	319	50	319
60°	39	54	39	54
75°	17	7	17	7
90°	0	0	0	0

cd / 1000 lm



η	LED
Efficiency	136 lm/W
Direct/Indirect	↓ 100% / ↑ 0%
System Power	12 W
UGR	X=4H, Y=8H
Reflection factors	70/50/20
UGR C0/C180	16.2
UGR C90/C270	17.0
CIE Flux Codes	88 96 99 100 100
Ra/CRI	>80

LTS