

LK-L 060.10840.1125.U16/DALI



Beschreibung

- Lichteinsatz mit integrierten LED-Lichtstreifen für 360° blendfreie Arbeitsplatzbeleuchtung (UGR < 16)
- Reflektor aus verkehrsweiß lackiertem Aluminiumblech
- Entblendungskollimatoren aus Polycarbonat
- keine UV- und Wärmestrahlung
- nahezu alle Lichtbandlängen realisierbar
- inklusive Leitung-Set (5-polig)
- PMMA-Mattfolie für gleichmäßige Lichtverteilung
- werkzeugloses Einrasten in Lichtkanal-Profil über Einbaufedern
- 5-polige Anschlussklemme, konfektioniert für Durchgangsverdrahtung
- Betriebsgerät (LED-Konverter DALI, dimmbar) integriert

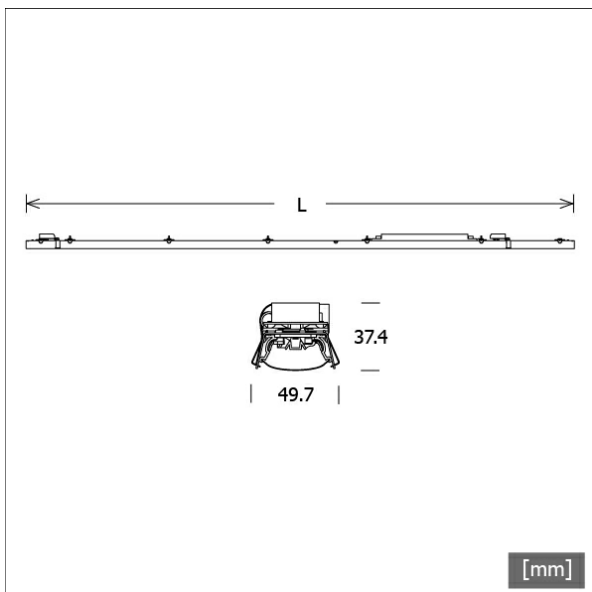
Hinweise

Verwendung nur in Verbindung mit Lichtlenkungsfolien nanoOptix "tiefstrahlend" (STRL-LK060-Z 690.DB) sowie "Batwing und breitstrahlend" (STRL-LK060-Z 690.BW-WB). Die thermische Längenausdehnung des Aluminiumprofils beträgt bei $\Delta T = 10$ Kelvin 0,3 mm pro Meter.

Standardoptionen



Farbe	Artikelnummer	EAN
	667926	4043544795731



Lichttechnik / Normen

Leuchtmittel	LED linear / CRI 80 / 4000 K
Lebensdauer	L90 B50 50.000 h L80 B50 100.000 h L80 B20 50.000 h
Systemleistung	12.1 W
Leuchten-Lichtstrom	max. 1760 lm
Systemeffizienz	143.80 lm/W
Moduleffizienz	205.00 lm/W
UGR Klasse	≤ 16
Versorgungsspannung	220 - 240 V / 50 - 60 Hz
Schutzklasse	I

Abmessungen / Gewichte

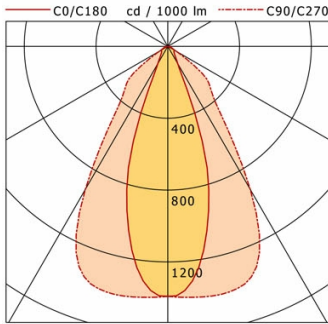
Länge	1125 mm
Breite	50 mm
Höhe	37 mm
Nettogewicht	0.96 kg
Bruttogewicht	1.01 kg



LK-L 060.10840.1125.U16/DALI

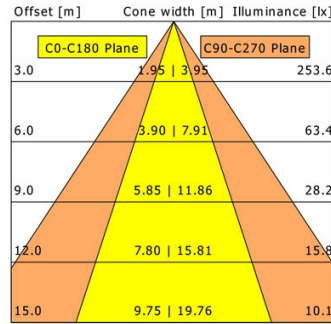
LK-L 060.10830.1125.U16/DALI

Lichtkanal 060 | Light-Insert (Deep Beam nanoOptix, 1xLED 12W 830/3000K 1640lm)



	C0	C90	C180	C270
0°	1392	1392	1392	1392
15°	886	1407	886	1407
30°	111	920	111	920
45°	50	340	50	340
60°	39	55	39	55
75°	17	7	17	7
90°	0	0	0	0

cd / 1000 lm

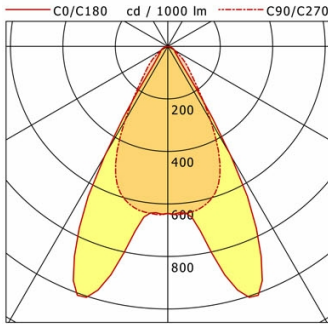


η	LED
Efficiency	137 lm/W
Direct/Indirect	↓ 100% / ↑ 0%
System Power	12 W
UGR	X=4H, Y=8H
Reflection factors	70/50/20
UGR C0/C180	14.5
UGR C90/C270	15.4
CIE Flux Codes	88 96 99 100 100
Ra/CRI	>80

LTS

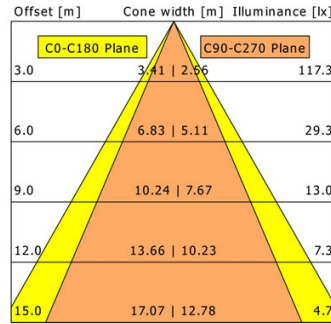
LK-L 060.10830.1125.U16/DALI

Lichtkanal 060 | Light-Insert (Batwing/Wide Beam nanoOptix, 1xLED 12W 830/3000K 1660lm)



	C0	C90	C180	C270
0°	636	636	636	636
15°	934	611	934	611
30°	479	327	479	327
45°	50	104	50	104
60°	30	28	30	28
75°	14	9	14	9
90°	0	0	0	0

cd / 1000 lm



η	LED
Efficiency	138 lm/W
Direct/Indirect	↓ 100% / ↑ 0%
System Power	12 W
UGR	X=4H, Y=8H
Reflection factors	70/50/20
UGR C0/C180	14.2
UGR C90/C270	16.2
CIE Flux Codes	86 97 99 100 100
Ra/CRI	>80

LTS