

ALF 106.1145.830



Beschreibung

- Deckenleuchte in modernem Design mit hocheffizienter LED-Technologie
- intern umschaltbar von 38 W auf 28 W Systemleistung
- wartungsfreundlich
- keine UV- und Wärmestrahlung
- Gehäuse aus weiß emailliertem und korrosionsbeständigem Aluminium-Zink
- Enddeckel aus Polypropen
- Wandhalter und Drahtseilabhängung als Zubehör erhältlich
- zwei Einspeisemöglichkeiten an der Gehäuseoberseite
- Leuchte vorbereitet für 5 x 2.5 mm² Durchgangsverdrahtung
- Diffusor aus prismatischem klarem Acrylglas (optional: Einlegediffusor opal)
- direkte Schraubmontage an Decke (mit beigelegten Dichtungen IP44)
- 5-polige Anschlussklemme
- Betriebsgerät (LED-Konverter) integriert

Hinweise

Bei Verwendung eines Opaldiffusors reduziert sich der Lichtstrom um ca. 1000 lm.

Farbe	Artikelnummer	EAN
weiß	670629	4043544822963

Standardoptionen

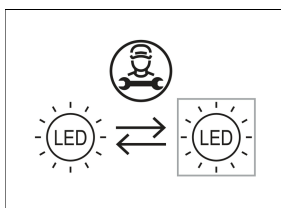
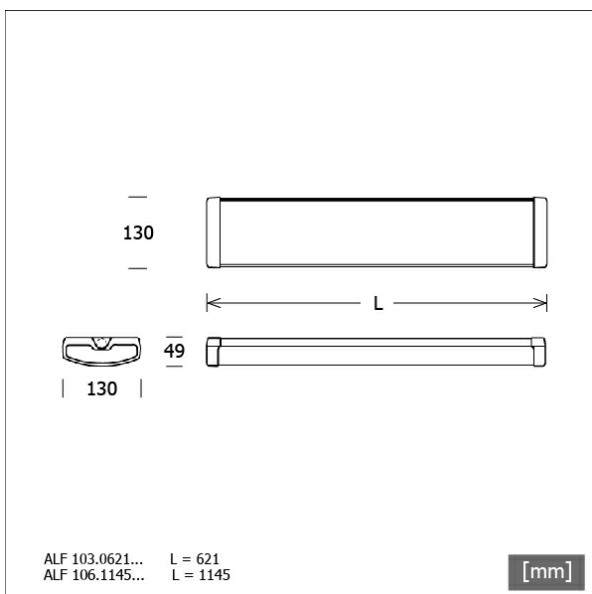


Lichttechnik / Normen

Leuchtmittel	LED linear / CRI 80 / 3000 K
Lebensdauer	L81 B50 100.000 h
Systemleistung	38.0 W
Leuchten-Lichtstrom	6030 lm
Systemeffizienz	158.68 lm/W
UGR Klasse	≤25
Versorgungsspannung	220 - 240 V / 50 - 60 Hz
Schutzklasse	I
Schlagfestigkeit	IK03
Schutzart	IP44

Abmessungen / Gewichte

Länge	1145 mm
Breite	130 mm
Höhe	49 mm
Nettogewicht	2.20 kg
Bruttogewicht	2.31 kg

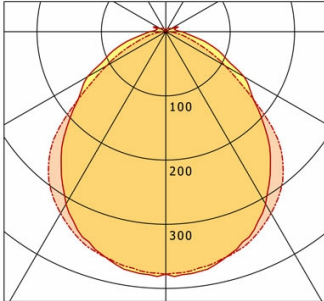


ALF 106.1145.830

ALF 106.1145.830

AllFive (1xLED 38W 830/3000K 6030lm)

— C0/C180 cd / 1000 lm - - - C90/C270



	C0	C90	C180	C270
0°	378	378	378	378
15°	363	364	363	364
30°	310	327	310	327
45°	220	251	220	251
60°	141	107	141	107
75°	66	34	66	34
90°	25	0	25	0
cd / 1000 lm				

Offset [m]	Cone width [m]		Illuminance [lx]
3.0	7.00 7.32		253.1
6.0	14.00 14.64		63.3
9.0	21.01 21.96		28.1
12.0	28.01 29.28		15.8
15.0	35.01 36.60		10.1

η	LED
Efficiency	159 lm/W
Direct/Indirect	↓ 96% / ↑ 4%
System Power	38 W
UGR	X=4H, Y=8H
Reflection factors	70/50/20
UGR C0/C180	23.1
UGR C90/C270	22.4
CIE Flux Codes	53 82 95 96 100
Ra/CRI	>80

LTS

Zubehör



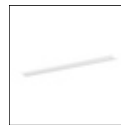
ALF-Z 10.03
Drahtseil-Set 2-fach



ALF-Z 10.04
Wandhalter
(2 Stück)



ALF-Z 10.11-1145
Prismendiffusor
(als Ersatz)



ALF-Z 10.15-1145
Einlegediffusor opal