

PRODUKTDATENBLATT

Artikelnummer	FW710410CC
EAN	4015609274512
Hersteller	WALTHER-WERKE
WEEE-Reg.-Nr:	DE 22131895

Produktbeschreibung

CEE NEO Wandgerätestecker schräg 16A 4P 10h
 IP54 mit Käfigzugfeder-Technik



Produktbild

Ausführliche Artikelbeschreibung

WALTHER CEE NEO Wandgerätestecker schräg
 mit Käfigzugfeder-Technik
 16A 4P 10h IP54 >50V 100-300Hz~
 mit Farbringcodierung "grün"
 Gehäuse aus PA6-Material
 mit hoch wärmebeständigem Kontaktträger aus PA66-Material
 mit einer Kabeleinführung M25 oben
 zur Innenbefestigung


Bestellinformationen

Nettogewicht	0,177 kg
Gerätehöhe	133,5 mm
Gerätebreite	75,5 mm
Gerätetiefe	74,5 mm
Bestelleinheit	Stück
Verpackungseinheit	10
Bruttogewicht	1,918 kg
Verpackungshöhe	0,31 m
Verpackungsbreite	0,195 m
Verpackungstiefe	0,14 m
Zolltarifnummer	85366990

Konformitäten

CE-Konformität	v
RoHS-Richtlinie	2011/65/EU
RoHS-Richtlinie	2015/863/EU
REACH-Verordnung	1907/2006

Zertifikate

VDE/ENEC certification	40049061	
------------------------	----------	---

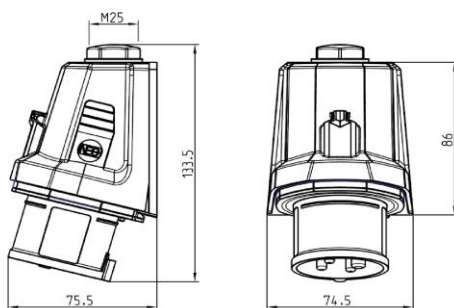
Klassifikationssystem

Klassifikationssystem	ETIM_9.0
ETIM Klasse	EC001319

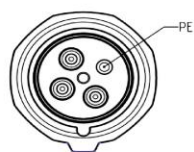
Technische Produktdaten

IEC-Stromstärke	16 A
Spannung nach IEC 60309 (Serie I)	>50V 100Hz-300Hz
Bemessungsspannung	690 V
Bemessungsfrequenz	60 Hz
Polzahl	4
Uhrzeit-Stellung	10 h
Kennfarbe	grün
Leiterquerschnitt (starr)	1,5 - 4 mm ²
Leiterquerschnitt (flexibel)	1 - 2,5 mm ²
Schutzart (IP)	IP54
Anschluss technik	schraublose Klemme
Bauform	Aufbaugerätestecker
Steckrichtung	abgewinkelt
Werkstoff	Kunststoff
Kontaktmaterial	CuZn
Oberflächenbehandlung Kontakte	unbehandelt
Brennbarkeitsklasse des Gehäuses	V2
Brennbarkeitsklasse des Kontaktträgers	V0

Maßzeichnung



Uhrzeitstellung 10h



Bohrbild

