

Wandgerätestecker - mit Aussenbefestigung



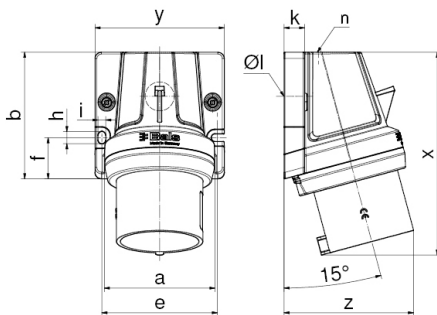
Artikelbeschreibung	
BALS-Art.-Nr	24703
EAN	4024941352192
Produktgruppe	Wandgerätestecker INNOLINQ QC
Stromstärke	32A
Polzahl	4p
Polzahl	3P+PE
Lage des Schutzkontaktes	6h
Spannung	380 bis 415V
Frequenz	50 und 60Hz

Artikelbeschreibung	
Schutzart	IP44
Kennfarbe	rot
Gerätefarbe	Kragen rot RAL 3000, Gehäuseoberteil dgu RAL 7012, Gehäuseunterteil dgu RAL 7012
Anschluss technik	KONTEX-ULTRA + Käfigzugfederkl
Maximaler Leiterquerschnitt	10,0 qmm
Kabeleinführung	1xM32 oben
Geräte-Höhe	147mm
Geräte-Breite	94mm
Geräte-Tiefe	92mm
Gehäusegrösse	92x94 mm (HxB)
Gehäusematerial	PA6
Kontakte	Messing blank, hochwärmebeständig

Zusätzliche technische Informationen	
	L-Einf. 1xo offen 1xb verschl.

Logistikdaten	
Einzelgewicht	0,296 kg / Stück
Verpackungsart	Tüte
Inhaltsmenge	1 ST
EAN	4024941352192

Logistikdaten	
Länge	92 mm
Breite	94 mm
Höhe	147 mm
Gewicht	0,297 kg
Volumen	4.735,104 ccm



Ampere	16	32	32	32
Polzahl	5	3	4	5
a	80,0	80,0	80,0	80,0
b	92,0	92,0	92,0	92,0
e	84,0	84,0	84,0	84,0
f	30,0	30,0	30,0	30,0
h	9,0	9,0	9,0	9,0
i	5,5	5,5	5,5	5,5
k	15,0	15,0	15,0	15,0
Ø l	21,0	21,0	21,0	21,0
n	M32	M32	M32	M32
x	134,0	147,0	147,0	148,0
y	94,0	94,0	94,0	94,0
z	93,0	92,0	92,0	95,0
Cond. mm ² min	1,0	2,5	2,5	2,5
Cond. mm ² max	4,0	10,0	10,0	10,0

