

## PRODUKTDATENBLATT

---

Artikelnummer	FW711301CC
EAN	4015609118212
Hersteller	WALTHER-WERKE
WEEE-Reg.-Nr:	DE 22131895

### Produktbeschreibung

---

CEE NEO Anbaugerätestecker schräg 16A 3P 1h mit Käfigzugfeder-Technik und 77,5x90mm Flansch



Produktbild

### Ausführliche Artikelbeschreibung

---

WALTHER CEE NEO Anbaugerätestecker schräg mit Käfigzugfeder-Technik  
 16A 3P 1h IP54 1000V~  
 mit Farbringcodierung "grau"  
 Gehäuse aus PA6-Material  
 mit hoch wärmebeständigem Kontaktträger aus PA66-Material  
 handrückensicher nach BGV A3  
 Flanschmaß 77,5x90mm  
 Befestigungsmaß 45x78mm

### Bestellinformationen

---

Nettogewicht	0,1269 kg
Gerätehöhe	131 mm
Gerätebreite	90 mm
Gerätetiefe	84,5 mm
Bestelleinheit	Stück
Verpackungseinheit	5
Bruttogewicht	0,8305 kg
Verpackungshöhe	0,31 m
Verpackungsbreite	0,255 m
Verpackungstiefe	0,15 m

Zolltarifnummer	85366990
-----------------	----------

## Konformitäten

CE-Konformität	√
RoHS-Richtlinie	2011/65/EU
RoHS-Richtlinie	2015/863/EU
REACH-Verordnung	1907/2006

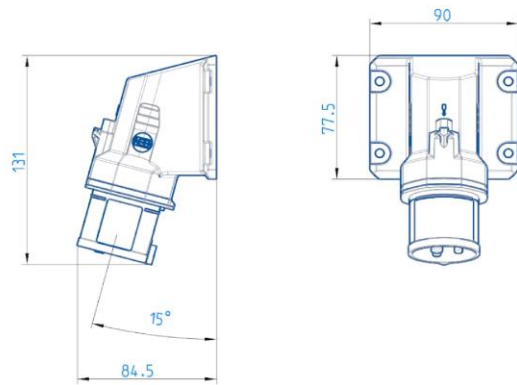
## Klassifikationssystem

Klassifikationssystem	ETIM_9.0
ETIM Klasse	EC001319

## Technische Produktdaten

IEC-Stromstärke	16 A
Polzahl	3
Uhrzeit-Stellung	1 h
Kennfarbe	grau
Leiterquerschnitt (starr)	1,5 - 4 mm <sup>2</sup>
Leiterquerschnitt (flexibel)	1 - 2,5 mm <sup>2</sup>
Max. Drehmoment Gehäuseverschlusschrauben	0,8 Nm
Schutzart (IP)	IP54
Anschluss technik	schraublose Klemme
Bauform	Anbaugerätestecker
Steckrichtung	schräg
Werkstoff	Kunststoff
Kontaktmaterial	CuZn
Oberflächenbehandlung Kontakte	unbehandelt
Brennbarkeitsklasse des Gehäuses	V2
Brennbarkeitsklasse des Kontaktträgers	V0

## Maßzeichnung



Uhrzeitstellung: 1h



Montageausschnitt

