

PRODUKTDATENBLATT

Artikelnummer	FW410311CC
EAN	4015609083374
Hersteller	WALTHER-WERKE
WEEE-Reg.-Nr:	DE 22131895

Produktbeschreibung

CEE NEO Anbaudose gerade 16A 3P 11h IP54 mit Käfigzugfeder-Technik und 75x75mm Flansch



Produktbild

Ausführliche Artikelbeschreibung

WALTHER CEE NEO Anbaudose gerade
mit Käfigzugfeder-Technik
mit Farbringcodierung "grau"
16A 3P 11h 1000V~
Gehäuse aus PA6-Material
mit hoch wärmebeständigem Kontaktträger aus PA66-Material
handrücksicher nach BGV A3
Flanschmaß 75x75mm
Befestigungsmaß 60x60mm

Bestellinformationen

Nettogewicht	0,1308 kg
Gerätehöhe	79 mm
Gerätebreite	75 mm
Gerätetiefe	67,5 mm
Bestelleinheit	Stück
Verpackungseinheit	10
Bruttogewicht	1,42 kg
Verpackungshöhe	0,31 m
Verpackungsbreite	0,163 m
Verpackungstiefe	0,113 m

Zolltarifnummer 85366990

Konformitäten

CE-Konformität	√
RoHS-Richtlinie	2011/65/EU
RoHS-Richtlinie	2015/863/EU
REACH-Verordnung	1907/2006

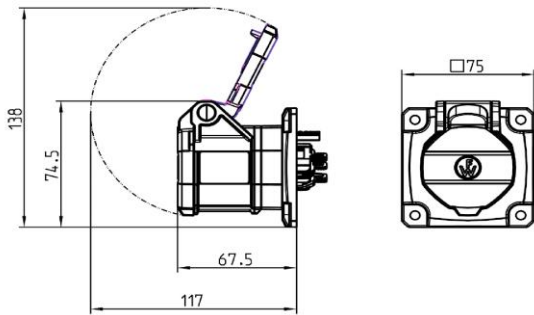
Klassifikationssystem

Klassifikationssystem	ETIM_9.0
ETIM Klasse	EC001317

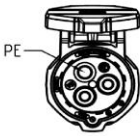
Technische Produktdaten

IEC-Stromstärke	16 A
Spannung nach IEC 60309 (Serie I)	Normativ nicht belegt
Polzahl	3-polig
Uhrzeit-Stellung	11 h
Kennfarbe	grau
Leiterquerschnitt (starr)	1,5 - 4 mm ²
Leiterquerschnitt (flexibel)	1 - 2,5 mm ²
Schutzart (IP)	IP54
Anschlusstechnik	schraublose Klemme
Steckrichtung	gerade
Werkstoff	Kunststoff
Kontaktmaterial	CuZn
Oberflächenbehandlung Kontakte	unbehandelt
Brennbarkeitsklasse des Gehäuses	V2
Brennbarkeitsklasse des Kontaktträgers	V0
Flanschmaß vertikal	75 mm
Bohrlochabstand vertikal	60 mm
Flanschmaß horizontal	75 mm
Bohrlochabstand horizontal	60 mm

Maßzeichnung



Uhrzeitstellung: 11h



Montageausschnitt

