

Kupplungen - für Container, mit Multi-Grip

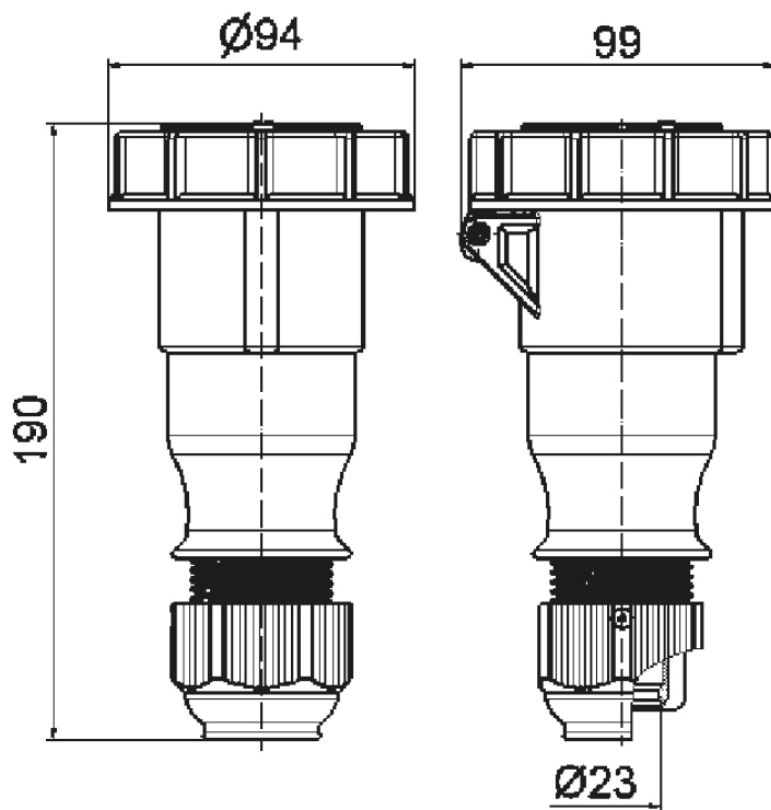
Artikelbeschreibung	
BALS-Art.-Nr	31186-TLQ
EAN	4024941854221
Produktgruppe	Kupplung TLQ
Stromstärke	32A
Polzahl	4p
Polzahl	3P+PE
Lage des Schutzkontaktes	3h
Spannung	380V (50Hz) und 440V (60Hz) (Nur für Kühlcontainer)
Frequenz	50 und 60Hz
Schutzart	IP67
Kennfarbe	rot
Gerätefarbe	Klappdeckel rot RAL 3000, Gehäuse rot RAL 3000, Bajonettring grau RAL 7035, Kabelverschraubung grau RAL 7035
Anschluss technik	mit Kontex-Kontakt, Käfigkl.
Maximaler Leiterquerschnitt	6,0 qmm
Kabeleinführung	Verschraubung
Geräte-Höhe	190mm
Geräte-Breite	94mm
Geräte-Tiefe	97mm

Artikelbeschreibung	
Gehäusematerial	Polyamid
Kontakte	Der Kontaktträger ist aus Polyamid, Die Kontakte sind Messing vernickelt

Zusätzliche technische Informationen	
	Das Gehäuse ist einteilig, Mit Multi-Grip Kabelverschraubung und integrierter Zugentlastung, Für Kabel mit einem min. Durchmesser von 11mm bis max. Durchmesser 23mm

Logistikdaten	
Einzelgewicht	0,308 kg / Stück
Verpackungsart	Tüte
Inhaltsmenge	1 ST
EAN	4024941854221
Länge	99 mm
Breite	94 mm
Höhe	191 mm
Gewicht	0,309 kg
Volumen	1.777,446 ccm
Verpackungsart	Karton
Inhaltsmenge	10 ST
EAN	4024941324816
Länge	325 mm

Logistikdaten	
Breite	217 mm
Höhe	210 mm
Gewicht	3,286 kg
Volumen	13.588,4 ccm

**3 MB 80**