

## Anbausteckdose gerade - Flansch 75x75, Befestigung 60x60

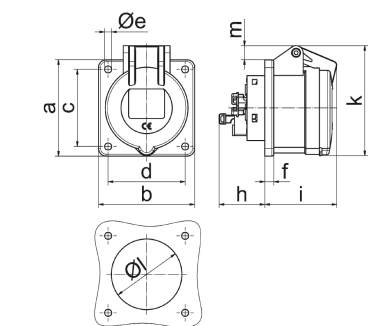


Artikelbeschreibung	
BALS-Art.-Nr	130278
EAN	4024941938976
Produktgruppe	Anbausteckdose Quick-Connect TE gerade
Stromstärke	16A
Polzahl	5p
Polzahl	3P+N+PE
Lage des Schutzkontaktes	1h
Spannung	> 50V Alle nicht durch andere Anordnungen abgedeckten Nennspannungen und/oder Frequenzen.

<b>Artikelbeschreibung</b>	
Schutzart	IP44
Kennfarbe	grau
Gerätefarbe	Klappdeckel grau RAL 7035, Gehäuse grau RAL 7035
Anschluss technik	mit Kontex-Kontakt, Käfigkl.
Maximaler Leiterquerschnitt	4,0 qmm
Kabeleinführung	sonstige
Geräte-Höhe	86mm
Geräte-Breite	75mm
Geräte-Tiefe	93mm
Flanschmaß vertikal in mm	75mm
Flanschmaß horizontal in mm	75mm
Bohrlochabstand vertikal in mm	60mm
Bohrlochabstand horizontal in	60mm
Gehäusematerial	Polyamid
Kontakte	Der Kontaktträger ist aus hochwärmebeständigem Material, Die Kontakte sind Messing vernickelt

<b>Logistikdaten</b>	
Einzelgewicht	0,148 kg / Stück
Verpackungsart	Tüte
Inhaltsmenge	1 ST
EAN	4024941938976

Logistikdaten	
Länge	93 mm
Breite	75 mm
Höhe	86 mm
Gewicht	0,149 kg
Volumen	599,85 ccm
Verpackungsart	Karton
Inhaltsmenge	10 ST
EAN	4024941836142
Länge	275 mm
Breite	175 mm
Höhe	137 mm
Gewicht	1,605 kg
Volumen	5.737,5 ccm



4 MB 103

Ampere Polzahl	16 3	16 4	16 5	32 3	32 4	32 5
a	75,0	75,0	75,0	75,0	75,0	75,0
b	75,0	75,0	75,0	75,0	75,0	75,0
c	60,0	60,0	60,0	60,0	60,0	60,0
d	60,0	60,0	60,0	60,0	60,0	60,0
e ø	5,5	5,5	5,5	5,5	5,5	5,5
f	7,0	7,0	7,0	8,0	8,0	8,0
h	35,5	35,5	35,5	50,0	50,0	50,0
i	52,0	53,0	57,0	65,0	65,0	66,0
k	71,5	80,0	86,0	91,0	91,0	99,0
l ø	45,0	45,0	55,0	60,0	60,0	60,0
m	3,5	7,0	11,5	12,0	12,0	17,0
Leiter mm <sup>2</sup> min	1,5	1,5	1,5	2,5	2,5	2,5
Leiter mm <sup>2</sup> max	4	4	4	10	10	10