

Schutzkontakt-Kupplungen - mit Klappdeckel un Kinderschutz belg./franz. System

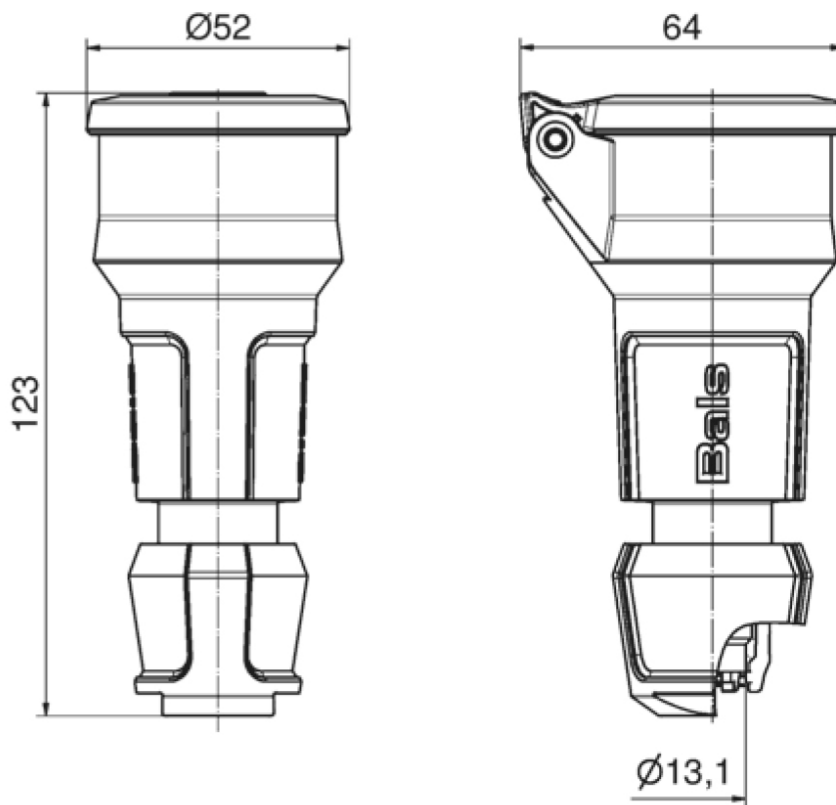
Artikelbeschreibung	
BALS-Art.-Nr	749309
EAN	4024941854085
Produktgruppe	Schutzkontakt-Kupplung
Stromstärke	16A
Polzahl	3p
Polzahl	2P+PE
Spannung	250V
Frequenz	Wechselstrom (AC)
Schutzart	IP54
Kennfarbe	rot
Gerätefarbe	Kragen schwarz RAL 9005, Gehäusehaube rot RAL 3000, Klappdeckel schwarz RAL 9005, Kabelverschraubung schwarz RAL 9005
Anschluss technik	Kopfschraubenklemme
Maximaler Leiterquerschnitt	4,0 qmm
Kabeleinführung	Verschraubung
Geräte-Höhe	123mm
Geräte-Breite	52mm
Geräte-Tiefe	64mm
Gehäusematerial	Polyamid

Artikelbeschreibung	
Kontakte	Der Kontaktträger ist aus Polyamid, Die Kontakte sind Messing vernickelt

Zusätzliche technische Informationen	
	Mit erhöhtem Berührungsschutz (Shutter)
	Mit Multi-Grip Kabelverschraubung und integrierter Zugentlastung
	Der Klappdeckel ist selbstschließend

Logistikdaten	
Einzelgewicht	0,099 kg / Stück
Verpackungsart	Tüte
Inhaltsmenge	1 ST
EAN	4024941854085
Länge	64 mm
Breite	52 mm
Höhe	123 mm
Gewicht	0,1 kg
Volumen	409,344 ccm
Verpackungsart	Karton
Inhaltsmenge	20 ST
EAN	4024941324793
Länge	245 mm

Logistikdaten	
Breite	177 mm
Höhe	185 mm
Gewicht	2,113 kg
Volumen	7.140 ccm



18 MB 120