

## Kupplungen - mit MULTI-GRIP Verschraubung



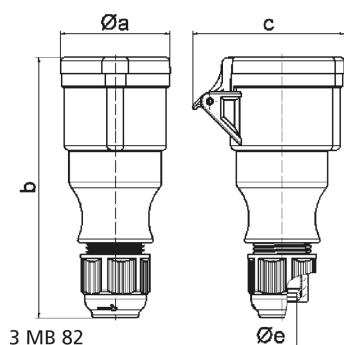
Artikelbeschreibung	
BALS-Art.-Nr	31005-TLS
EAN	4024941192378
Produktgruppe	Kupplung TLS mit MULTI-GRIP Verschraubung
Stromstärke	16A
Polzahl	4p
Anordnung der Phasen	3P+PE
Lage des Schutzkontaktes	6h
Spannung	380 - 415V~
Frequenz	50/60Hz

Artikelbeschreibung	
Schutzart	IP44
Kennfarbe	rot
Gerätefarbe	Klappdeckel rot RAL 3000, Gehäuse rot RAL 3000, Kabelverschraubung grau RAL 7035
Anschluss technik	mit Schraubklemme
Maximaler Leiterquerschnitt	2,5 qmm
Kabeleinführung	Verschraubung
Geräte-Höhe	149mm
Geräte-Breite	52mm
Geräte-Tiefe	74mm
Gehäusematerial	Polyamid
Kontakte	der Kontaktträger ist aus Polyamid, die Kontakte sind Messing blank

Zusätzliche technische Informationen	
	Das Gehäuse ist einteilig, Mit MULTI-GRIP Kabelverschraubung und integrierter Zugentlastung, Für Kabel mit einem min. Durchmesser von 8mm bis max. Durchmesser 18mm

Logistikdaten	
Einzelgewicht	0,174 kg / Stück
Verpackungsart	Tüte
Inhaltsmenge	1 ST
EAN	4024941192378

Logistikdaten	
Länge	74 mm
Breite	52 mm
Höhe	149 mm
Gewicht	0,175 kg
Volumen	583,44 ccm
Verpackungsart	Karton
Inhaltsmenge	10 ST
EAN	4024941828222
Länge	275 mm
Breite	175 mm
Höhe	137 mm
Gewicht	1,865 kg
Volumen	5.737,5 ccm



Ampere	16	16	16	32	32	32
Polzahl	3	4	5	3	4	5
a ø	51,0	58,0	65,0	67,0	67,0	73,0
b	145,0	148,0	156,0	185,0	185,0	185,0
c	74,0	84,0	90,0	94,0	94,0	102,0
e ø	18,0	18,0	18,0	23,0	23,0	23,0
Leiter mm <sup>2</sup> min	1	1	1	2,5	2,5	2,5
Leiter mm <sup>2</sup> max	2,5	2,5	2,5	6	6	6