

Kupplungen - für Container mit MULTI-GRIP



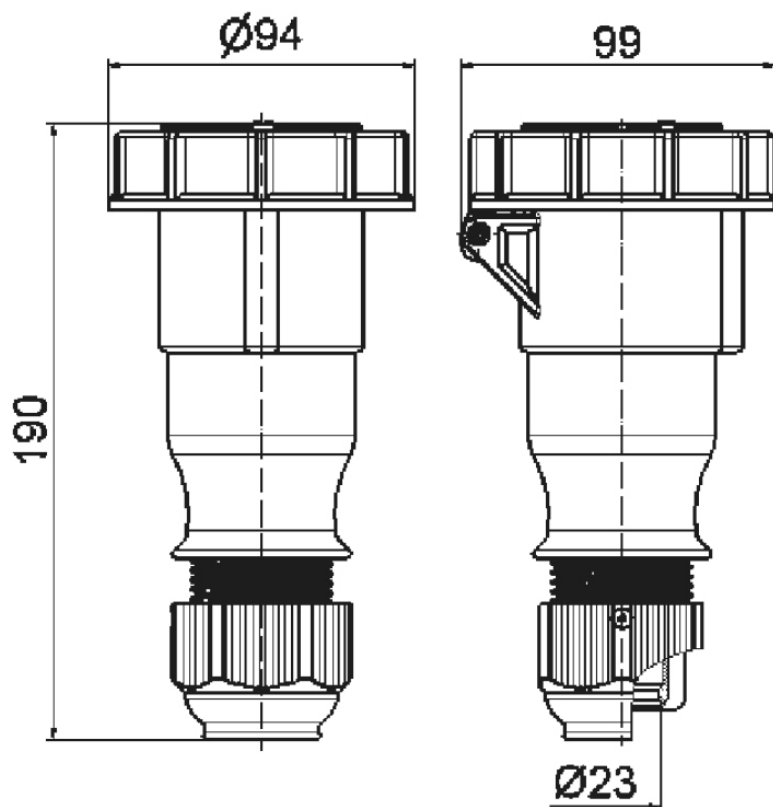
Artikelbeschreibung	
BALS-Art.-Nr	310567
EAN	4024941148795
Produktgruppe	Kupplung TLS mit MULTI-GRIP Verschraubung
Stromstärke	32A
Polzahl	4p
Anordnung der Phasen	3P+PE
Lage des Schutzkontaktes	3h
Spannung	380V~(50Hz) 440V~(60Hz) Nur für Kühlcontainer
Frequenz	50/60Hz

Artikelbeschreibung	
Schutzart	IP67
Kennfarbe	rot
Gerätefarbe	Klappdeckel rot RAL 3000, Gehäuse rot RAL 3000, Bajonettring grau RAL 7035, Kabelverschraubung grau RAL 7035
Anschluss technik	mit Schraubklemme
Maximaler Leiterquerschnitt	6,0 qmm
Kabeleinführung	Verschraubung
Geräte-Höhe	190mm
Geräte-Breite	94mm
Geräte-Tiefe	97mm
Gehäusematerial	Polyamid
Kontakte	der Kontaktträger ist aus Polyamid, die Kontakte sind Messing vernickelt

Zusätzliche technische Informationen	
	Das Gehäuse ist einteilig, Mit MULTI-GRIP Kabelverschraubung und integrierter Zugentlastung, Für Kabel mit einem min. Durchmesser von 11mm bis max. Durchmesser 23mm

Logistikdaten	
Einzelgewicht	0,3 kg / Stück
Verpackungsart	Tüte
Inhaltsmenge	1 ST
EAN	4024941148795

Logistikdaten	
Länge	97 mm
Breite	94 mm
Höhe	190 mm
Gewicht	0,301 kg
Volumen	1.732,42 ccm
Verpackungsart	Karton
Inhaltsmenge	10 ST
EAN	4024941825627
Länge	325 mm
Breite	217 mm
Höhe	210 mm
Gewicht	3,206 kg
Volumen	13.588,4 ccm



3 MB 80