

Wandsteckdose - 7-polig, Gehäusegröße 225x118



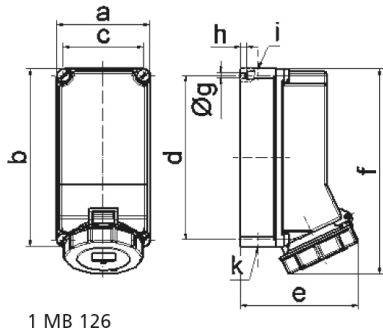
| Artikelbeschreibung | |
|--------------------------|---------------|
| BALS-Art.-Nr | 11635 |
| EAN | 4024941116350 |
| Produktgruppe | Wandsteckdose |
| Stromstärke | 32A |
| Polzahl | 7p |
| Polzahl | 6P+PE |
| Lage des Schutzkontaktes | 9h |
| Spannung | 230V |
| Frequenz | 50 und 60Hz |

| Artikelbeschreibung | |
|-----------------------------|--|
| Schutzart | IP67 |
| Kennfarbe | blau |
| Gerätefarbe | Klappdeckel blau RAL 5015, Bajonettring grau RAL 7035, Gehäuseschrauben grau RAL 7035, Gehäuseunterteil grau RAL 7035, Gehäuseoberteil grau RAL 7035 |
| Anschlussstechnik | mit Schraubklemme |
| Maximaler Leiterquerschnitt | 10,0 qmm |
| Kabeleinführung | 2xM25 oben, 2xM25 unten |
| Geräte-Höhe | 260mm |
| Geräte-Breite | 118mm |
| Geräte-Tiefe | 150mm |
| Gehäusegrösse | 225x118 mm (HxB) |
| Gehäusematerial | Polycarbonat |
| Kontakte | Der Kontaktträger ist aus hochwärmebeständigem Material, Die Kontakte sind Messing blank |

| Zusätzliche technische Informationen | |
|---|--|
| | Die Leitungseinführung ist einmal oben offen, einmal oben verschlossen, zweimal unten verschlossen |

| Logistikdaten | |
|----------------------|--------------|
| Einzelgewicht | 0 kg / Stück |
| Verpackungsart | Karton |
| Inhaltsmenge | 1 ST |

| Logistikdaten | |
|---------------|---------------|
| EAN | 4024941116350 |
| Länge | 275 mm |
| Breite | 175 mm |
| Höhe | 137 mm |
| Gewicht | 0,125 kg |
| Volumen | 5.737,5 ccm |



1 MB 126

| | | | | | | | |
|----------------------------|---------|--|--|--|--|--|--|
| Ampere | 32 | | | | | | |
| Polzahl | 7 | | | | | | |
| a | 118,0 | | | | | | |
| b | 225,0 | | | | | | |
| c | 101,0 | | | | | | |
| d | 208,0 | | | | | | |
| e | 149,0 | | | | | | |
| f | 255,0 | | | | | | |
| g ø | 6,5 | | | | | | |
| h | 8,0 | | | | | | |
| i | 2 x M25 | | | | | | |
| k | 2 x M25 | | | | | | |
| Leiter mm ² min | 2,5 | | | | | | |
| Leiter mm ² max | 10 | | | | | | |