

## PRODUKTDATENBLATT

---

Artikelnummer 7219504

---

EAN 4015609150175

Hersteller WALThER-WERKE

WEEE-Reg.-Nr: DE 22131895

### Produktbeschreibung

---

Wasserdichter CEPro Stecker 16A 5P 4h mit  
Trompetenverschraubung



Abbildung ähnlich

### Ausführliche Artikelbeschreibung

---

WALThER CEPro Stecker 16A 5P 110V 4h IP67  
 aus PA6-Material  
 für maximal 9 Steuerkontakte  
 mit Trompetenverschraubung  
 eine Kompaktlösung für Leistung und Steuerung

### Bestellinformationen

---

Nettogewicht	0,207 kg
Gerätehöhe	139 mm
Gerätebreite	88 mm
Gerätetiefe	88 mm
Bestelleinheit	Stück
Verpackungseinheit	10
Bruttogewicht	2,182 kg
Verpackungshöhe	0,31 m
Verpackungsbreite	0,163 m
Verpackungstiefe	0,113 m
Zolltarifnummer	85366990

## Konformitäten

---

CE-Konformität	√
RoHS-Richtlinie	2011/65/EU
RoHS-Richtlinie	2015/863/EU
REACH-Verordnung	1907/2006

## Klassifikationssystem

---

Klassifikationssystem	ETIM_9.0
ETIM Klasse	EC000140

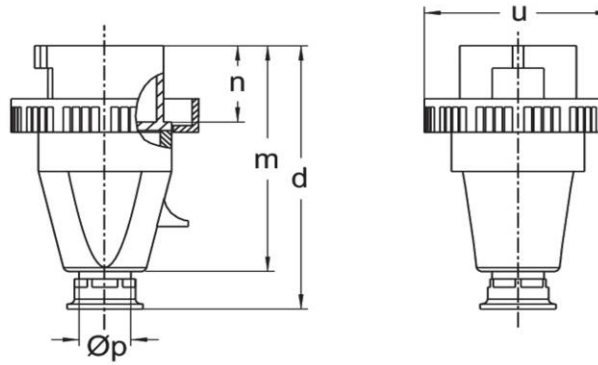
## Technische Produktdaten

---

IEC-Stromstärke	16 A
Polzahl	5
Spannung nach IEC 60309 (Serie I)	57/100 V - 75/130 V
Uhrzeit-Stellung	4 h
Kennfarbe	gelb
Schutzart (IP)	IP67
Anschlusstechnik	Schraubklemme
Kabeleinführung	Verschraubung
Steckrichtung	gerade
Werkstoff	Kunststoff
Kontaktmaterial	CuZn
Oberflächenbehandlung Kontakte	unbehandelt
Leiterquerschnitt (starr)	1,5 - 4 mm <sup>2</sup>
Leiterquerschnitt (flexibel)	1 - 2,5 mm <sup>2</sup>
Kabeldurchmesser	10 - 19,5 mm
Abmantellänge	50 mm
Abisolierlänge	10 mm
Max. Drehmoment Schraubanschluss	0,8 Nm
Max. Drehmoment Gehäuseverschlusschrauben	1,2 Nm
Min. Drehmoment Kabelverschraubung	4 Nm
Max. Drehmoment Zugentlastung	2 Nm
Brennbarkeitsklasse des Gehäuses	V0
Brennbarkeitsklasse des Kontaktträgers	V0

## Maßzeichnung

---



Amp.	16		32
Pole	3	5	5
d	126	139	166
m	110	114	135
n	37	37	46
u	72	88	103
Øp	7,5-12,5	10-19,5	18-24,5