

# Datenblatt

Bestell-Nr.: 21059

Stecker TE mit MULTI-GRIP Verschraubung

EAN/Stück **4024941210591**

Ampere **125A**

Polzahl **5p (3P+N+PE)**

Uhrzeitstellung **5h**

Spannung **600-690V**

Frequenz **50 und 60Hz**

Schutzart **IP67**

Kennfarbe **schwarz RAL 9005**

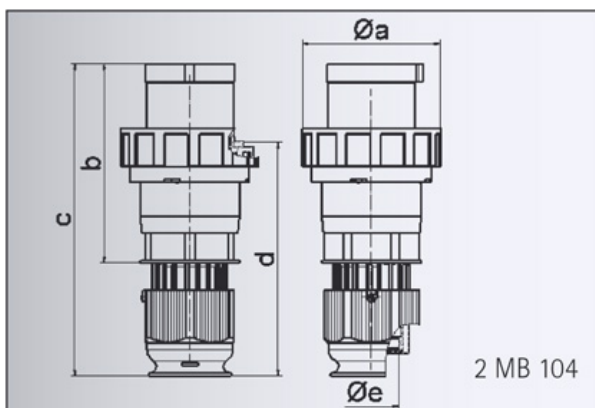
Anschlußtechnik **Schraubklemmen als Rahmenklemmen**

Kontakt **Kontaktträger aus hochwärmebeständigem Material, die Kontakte und Rahmenklemmen sind Messing vernickelt**

Gewicht/Stück **1.235 kg**

Verpackungseinheit **5 Stück**

Gehäusematerial **Polyamid**



Ampere	125	125	125
Polzahl	3	4	5
a ø	126,0	126,0	126,0
b	181,0	181,0	181,0
c	282,0	282,0	282,0
d	206,0	206,0	206,0
e ø	50,0	50,0	50,0
Leiter mm <sup>2</sup> min	16	16	16
Leiter mm <sup>2</sup> max	50	50	50

**Bals Elektrotechnik GmbH & Co. KG**

D-57399 Kirchhundem - Albaum

phone: +49(0)2723/771-0 fax: +49(0)2723/771-177

email: [info@bals.com](mailto:info@bals.com) [www.bals.com](http://www.bals.com)

Datum: 16.06.2015