

## PD-C 360/24 BMS DALI-2 WINSTA Codel

### Artikelnummer

EP10428494

### GTIN

4015120428494



### Produktbeschreibung

- DALI-2-zertifizierter Decken-Präsenzmelder als Eingabegerät für DALI-2-Beleuchtungsanlagen
- Raumübergreifendes Lichtmanagement in Kombination mit APC-Präsenzmeldern
- Alternativ in Gebäudemanagementsysteme von Drittherstellern mit DALI-2-Schnittstelle integrierbar
- Integrierter PIR-Sensor für DALI-2-Befehle gemäß IEC 62386-303 sowie Lichtsensor für Befehle gemäß IEC 62386-304
- Tastereingang zum Anschluss konventioneller Taster (Tast- und Schaltbefehle werden als DALI-2-Befehle gemäß IEC 62386-301 bzw. -302 ausgegeben)
- Aufputz- bzw. Deckeneinbaumontage mit Zubehör

### Technische Daten

#### ALLGEMEIN

Geräteklasse	Decken-Präsenzmelder
Lieferumfang	inklusive Linienmaske
Produktinweis	*UNDEFINED TEXT*
Benutzerschnittstelle	DALI-Bus
Fernbedienbar	-
Konformität	CE, EAC, RoHS, WEEE
Garantie	5 Jahre

#### BEFESTIGUNG

Montageort	Einbau
Montageort	Decke
Einbaumaß	Ø 60 mm
Anschlussart	Steckklemme
Steckverbinder	WAGO WINSTA® MIDI Kod. I
Anschließbarer Leiterquerschnitt	1,5 – 2,5 mm <sup>2</sup>

#### GEHÄUSE

Abmessungen	Höhe/Tiefe 106 mm, Ø 108 mm
Gewicht	635 g
Werkstoff	UV-stabilisiertes Polycarbonat
Schutzart	IP20
Zulässige Umgebungstemperatur	-25 °C...+50 °C
Relative Luftfeuchte	5 – 93 %, nicht kondensierend
Farbe	weiß, ähnlich RAL 9010

#### ELEKTRISCHE AUSFÜHRUNG

Steuerungssystem	DALI-2
Schutzklasse	II
Nennspannung	9,5 – 22,5 V DC
Leerlaufstrom DALI	6 mA
Spitzenstrom DALI	10 mA
Standby-Verbrauch	< 0,1 W

#### SENSORIK

Erfassungswinkel	360°
Erfassungsbereich quer	Ø 24 m
Erfassungsbereich frontal	Ø 11 m
Erfassungsbereich Präsenzbereich	Ø 8 m
Erfassungsbereich	bis zu 453 m <sup>2</sup>
Empf. Montagehöhe	3 m
Max. Montagehöhe	10 m
Lichtmessung	Mischlicht
Helligkeitswert	5 – 2000 lx

#### KANÄLE (BELEUCHTUNG / HLK)

Konstantlichtregelung	-
DALI-2 Gerätetyp	Eingabegerät nach -301 (Taster), Eingabegerät nach -302 (Schalter, Absolutwerte), Eingabegerät nach -303 (Präsenz- und Bewegungsmelder), Eingabegerät nach -304 (Lichtsensor)
Kanal	C1
Funktion	Werte senden

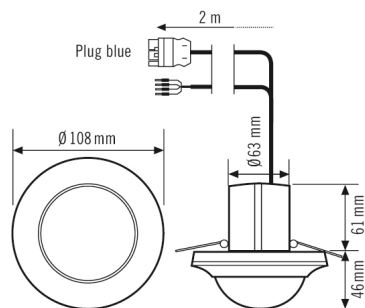
## PD-C 360/24 BMS DALI-2 WINSTA Codel

Artikelnummer	GTIN
EP10428494	4015120428494

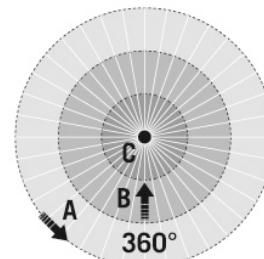
### Zubehör

Produktbezeichnung	Artikelnummer	Produktbeschreibung	GTIN
<b>Abdeckung</b>			
COMPACT COVER SET 24/32 SR	EP10425431	Abdeck-Set für COMPACT Serie, 24 m / 32 m, bestehend aus Abdeckblende und Designring, silber	4015120425431
COMPACT COVER SET 24/32 BK	EP00007491	Abdeck-Set für COMPACT Serie, 24 m / 32 m, bestehend aus Abdeckblende und Designring, schwarz	4015120007491
COMPACT COVER SET 8 SR	EP10425936	Abdeck-Set für COMPACT Serie, 8 m, bestehend aus Abdeckblende und Designring, Edelstahl-Optik, ähnlich RAL 9006	4015120425936
<b>Schutz</b>			
BASKET GUARD ROUND LARGE	EM10425608	Schutzkorb für Präsenz- und Bewegungsmelder sowie Rauchmelder, Ø 180 mm, Höhe 90 mm	4015120425608
<b>Signalverstärker</b>			
REPEATER PS DALI-2	EP10429996	Universeller DALI-2-Signalverstärker (Repeater) mit integrierter Bussspannungsversorgung (150 mA) zur Erweiterung der DALI-Leitungslänge.	4015120429996
REPEATER PS IEC 62386	EP10431371	Universeller Signalverstärker (Repeater) mit integrierter Bussspannungsversorgung (150 mA) zur Erweiterung der DALI-Leitungslänge.	4015120431371

### Maßzeichnung



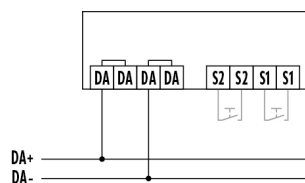
### Erfassungsbereiche



### Erfassungsreichweite

■ Quer (A)	Ø 24 m
■ Frontal (B)	Ø 11 m
■ Präsenzbereich (C)	Ø 8 m

### Schaltplan



Standardbetrieb mit optionaler Ansteuerung durch Schließtaster. Leitungslänge von Taster zu Präsenzmelder maximal 30 m.

## PD-C 360/24 BMS DALI-2 WINSTA Codel

Artikelnummer	GTIN
EP10428494	4015120428494

### Ausführliche Produktbeschreibung

---

- DALI-2-zertifizierter Decken-Präsenzmelder als Eingabegerät für DALI-2-Beleuchtungsanlagen
- Raumübergreifendes Lichtmanagement in Kombination mit APC-Präsenzmeldern
- Alternativ in Gebäudemanagementsysteme von Drittherstellern mit DALI-2-Schnittstelle integrierbar
- Integrierter PIR-Sensor für DALI-2-Befehle gemäß IEC 62386-303 sowie Lichtsensor für Befehle gemäß IEC 62386-304
- Tastereingang zum Anschluss konventioneller Taster (Tast- und Schaltbefehle werden als DALI-2-Befehle gemäß IEC 62386-301 bzw. -302 ausgegeben)
- Aufputz- bzw. Deckeneinbaumontage mit Zubehör
- 2,0 m vorkonfektionierte WAGO WINSTA® Zu- und Ableitung