

Mico Pro PS 5-100-240/24

INPUT: 90...265 V AC

Abdeckplatte

OUTPUT: 24...28 V DC

robuste Bauweise

Strom: 5 A

Verpackungseinheit: 2 Stück

Konfigurieren Sie Ihr Mico Pro® online:

<https://micopro.murrelektronik.com>

Link zum Produkt

Abbildungen

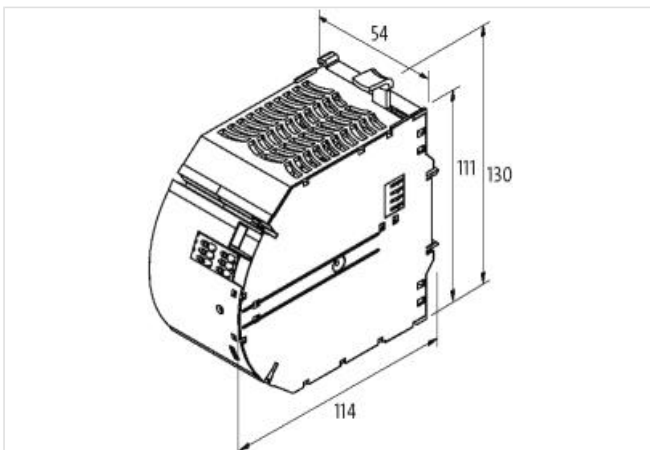


Abbildung stellvertretend



ChinaRoHS20

ChinaRoHS20

Allgemeine Daten

Normen	IEC 61010-2-201, EN 61204-3, EN 61000-3-2
Befestigungsart	schnappbar auf Tragschiene TH35 (EN 60715)
Temperaturbereich	-25...+55 °C (Lagertemperatur -40...+85 °C)
Relative Luftfeuchte	5...95%, Betauung unzulässig

Die in diesem Datenblatt enthaltenen Angaben wurden mit der größtmöglichen Sorgfalt erarbeitet.
Für Richtigkeit, Vollständigkeit und Aktualität ist die Haftung auf grobes Verschulden begrenzt. Stand: 17.02.2023

Murrelektronik GmbH | Falkenstr. 3 | 71570 Oppenweiler | Fon +49 (71 91) 47-0 | Fax +49 (71 91) 47-491000 | shop@murrelektronik.de | shop.murrelektronik.de

Schutzart	IP20
Wirkungsgrad	89.4% (115 V AC); 90.8% (230 V AC)
Anschlussart	Push-In Federkraftklemmen
Abmessungen H×B×T	130×54×114 mm
Ausgang	
Ausgangsspannung	24 V DC (SELV), ±1%; 24...28 V einstellbar
Ausgangsstrom	5 A
Netzausfallüberbrückung	min. 20 ms (115 V AC); min. 65 ms (230 V AC)
Restwelligkeit	max. 15 mV eff/rms
Spikes	max. 230 mV ss/pp
Geräteschutz	Kurzschluss, Überlast und Temperatur
LED-Anzeige (Power)	LED (grün): OK; LED (rot): Überlast, Überhitzung oder Kurzschluss
LED-Anzeige (Mico Pro)	LED (rot): Störung
Parallelbetrieb/Reihenbetrieb	nein/nein
Eingang	
Eingangsspannung	90...265 V AC
Eingangsstrom	1.1 A (115 V AC); 2.3 A (230 V AC)
Einschaltstromstoss nach 1 ms	max. 30 A
Leistungsfaktor	0.56 (115 V AC); 0.50 (230 V AC)
Frequenz	50...60 Hz
Eingangssicherung (intern)	3.15 A (T)
Steuereingänge	
Eingangsspannung (ON)	9...30 V DC
Impulslänge (CTRL)	OFF "high" 40/400 ms, ON "high" 20/200 ms
Eingangsspannung (CTRL)	9...30 V DC
Impulslänge (ON)	"high" 120 ms
Steuerausgänge	
Frühwarnungsmeldung (90%)	max. 30 V AC/DC
Sammelmeldeausgang	max. 30 V AC/DC