

Mico Pro PS 10-100-240/24

INPUT: 90...265 V AC

OUTPUT: 24...28 V DC

Strom: 10 A

Konfigurieren Sie Ihr Mico Pro® online:

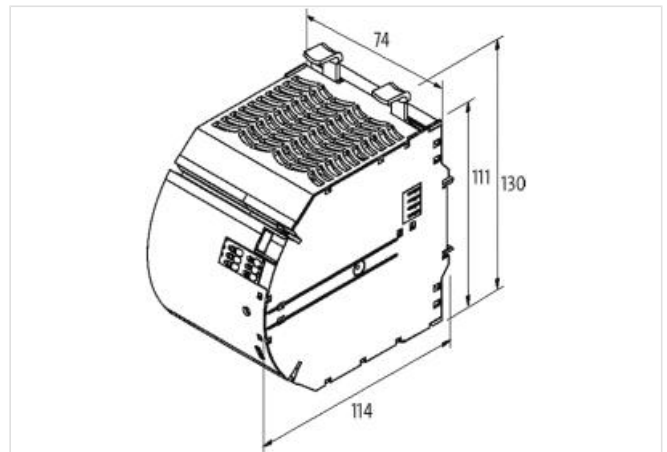
<https://micopro.murrelektronik.com>

Link zum Produkt

Abbildungen



Abbildung stellvertretend



Allgemeine Daten

Normen	IEC 61010-2-201, EN 61204-3, EN 61000-3-2
Befestigungsart	schnappbar auf Tragschiene TH35 (EN 60715)
Temperaturbereich	-25...+55 °C (Lagertemperatur -40...+85 °C)
Relative Luftfeuchte	5...95%, Betauung unzulässig
Schutzart	IP20
Wirkungsgrad	91.8% (115 V AC); 93.6% (230 V AC)
Anschlussart	Push-In Federkraftklemmen
Abmessungen HxBxT	130x74x114 mm

Ausgang

Ausgangsspannung	24 V DC (SELV), ±1%; 24...28 V einstellbar
Ausgangsstrom	10 A
Netzausfallüberbrückung	min. 44 ms (115 V AC); min. 44 ms (230 V AC)
Restwelligkeit	max. 20 mV eff/rms
Spikes	max. 380 mV ss/pp
Geräteschutz	Kurzschluss, Überlast und Temperatur
LED-Anzeige (Power)	LED (grün): OK; LED (rot): Überlast, Überhitzung oder Kurzschluss
LED-Anzeige (Mico Pro)	LED (rot): Störung
Parallelbetrieb/Reihenbetrieb	max. 2 Geräte/nein

Eingang

Eingangsspannung	90...265 V AC
Eingangsstrom	3.7 A (115 V AC); 1.7 A (230 V AC)

Die in diesem Datenblatt enthaltenen Angaben wurden mit der größtmöglichen Sorgfalt erarbeitet.
Für Richtigkeit, Vollständigkeit und Aktualität ist die Haftung auf grobes Verschulden begrenzt. Stand: 17.02.2023

Einschaltstromstoss nach 1 ms	max. 25 A
Leistungsfaktor	0.69 (115 V AC); 0.62 (230 V AC)
Frequenz	50..60 Hz
Eingangssicherung (intern)	6.3 A (T)

Steuereingänge

Eingangsspannung (ON)	9...30 V DC
Impulslänge (CTRL)	OFF "high" 40/400 ms, ON "high" 20/200 ms
Eingangsspannung (CTRL)	9...30 V DC
Impulslänge (ON)	"high" 120 ms

Steuerausgänge

Frühwarnungsmeldung (90%)	max. 30 V AC/DC
Sammelmeldeausgang	max. 30 V AC/DC

Herstellerartikelnummer	9000-41190-0000110
-------------------------	--------------------