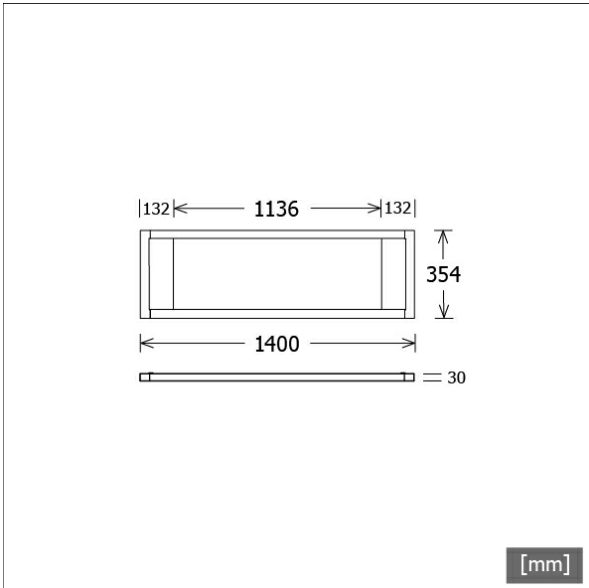


PIANO-P 140.0840/DALI



Farbe	Artikelnummer	EAN
schwarz	648686	4043544561022
silber	648687	4043544561039
weiß	648688	4043544561046



Beschreibung

- rechteckige Pendelleuchte mit direkt-indirekt Beleuchtung für ausgewogenes Raumambiente
- Lichtanteil: direkt 50% / indirekt 50%
- hohe Wartungsfreundlichkeit
- Gehäuse aus Aluminium und Zinkdruckguss
- modular anreihbar mit weiteren Leuchten über optionalen Verbindungssatz
- Diffusor aus prismaticem Acrylglas mit seitlicher Lichteinspeisung (im ausgeschalteten Zustand wirkt der Diffusor transparent)
- höhenverstellbare Y-Drahtseilabhangung 2-fach (Lange: 1500 mm)
- Anschlussleitung transparent (5-adrig, konfektioniert), Deckendose in Leuchtenfarbe aus ABS-Kunststoff
- Betriebsgerat (LED-Konverter) integriert (mit DALI Dimmung)

Standardoptionen



Sonderoptionen



Lichttechnik / Normen

Leuchtmittel	LED linear / CRI 80 / 4000 K
Lebensdauer	L90 B50 50.000 h L80 B50 100.000 h L80 B20 50.000 h
Systemleistung	80.0 W
Leuchten-Lichtstrom	8380 lm
Systemeffizienz	104.75 lm/W
Moduleffizienz	174.82 lm/W
UGR Klasse	≤19
Versorgungsspannung	220 - 240 V / 50 Hz
Schutzklasse	I
Schutzart	IP20

Abmessungen / Gewichte

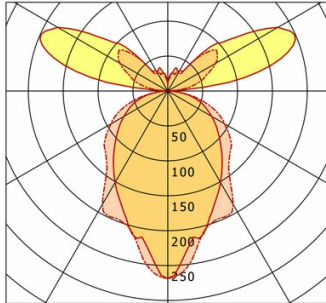
Lange	1400 mm
Breite	354 mm
Hohe	30 mm
Nettogewicht	7.29 kg
Bruttogewicht	8.01 kg

PIANO-P 140.0840/DALI

PIANO-P 140.0840/DALI

Piano Pendant (1xLED 80W 840/4000K 8380lm)

— C0/C180 cd / 1000 lm - - - C90/C270



	C0	C90	C180	C270
0°	268	268	268	268
30°	151	188	151	188
60°	73	94	73	94
90°	1	1	1	1
120°	182	79	182	79
150°	35	31	35	31
180°	11	11	11	11
cd / 1000 lm				

LDC unsuitable for cone representation.
The C0 angle is oversized.

η	LED
Efficiency	105 lm/W
Direct/Indirect	↓ 57% / ↑ 43%
System Power	80 W
UGR	X=4H, Y=8H
Reflection factors	70/50/20
UGR C0/C180	18.5
UGR C90/C270	19.4
CIE Flux Codes	48 77 94 57 100
Ra/CRI	>80

LTS

Zubehör



PIANO-Z090.102
Reihenmontage-Set für PIANO-P



PIANO-Z090.103
Anschlussleitung für PIANO-P Reihenmontage